

MASTERING SUN PROTECTION

STRUCTURELE ZONWERING



INHOUD

Overzicht	04
Waarom structurele zonwering?	08
Geniet in alle seizoenen	10
Ondersteuning van A tot Z	12
Waarom Renson	14
Overzicht Producten	17
Schuifpanelen	27
Vaste structurele zonwering	47
Algemeen	120
Garantie	121
Onderhouden	122
Kleuren	123
Ambassadorship	124








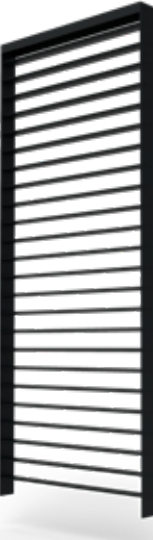


// *Onze passie ligt in het maken van innovatieve producten en totaaloplossingen die van elke woning een gezonde en comfortabele thuis maken. Onze toewijding aan 'Creating healthy spaces' is de basis van alles wat we doen.*

Paul Renson

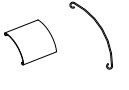
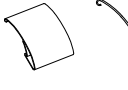

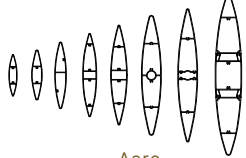
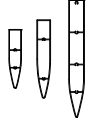
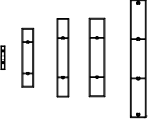
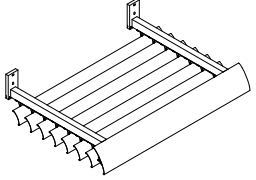
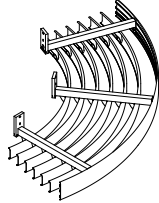
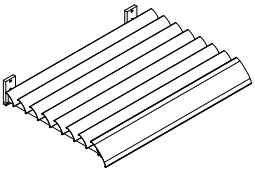
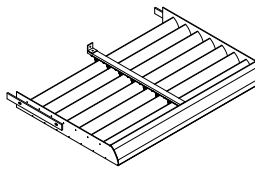
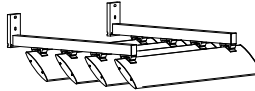
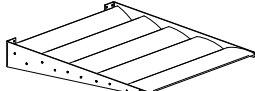
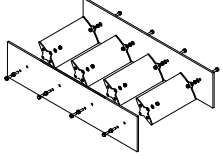
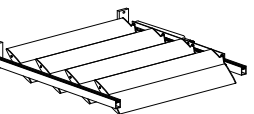
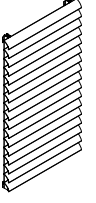
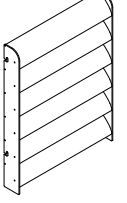
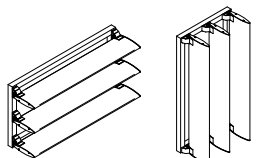
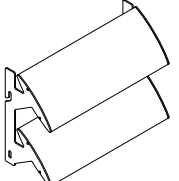
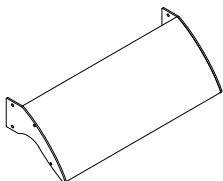
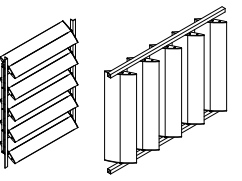


OVERZICHT SCHUIFPANELEN

Schuifpanelen									
	Loggialu					Loggiawood		Loggiascreen	Loggialu
Invulling	Lamellen in aluminium					Lamellen in hout		Doek	
Beweegbare lamel	-	✓	-	-		-	✓	-	
									
Standaard/ residentiële toepassing	✓	✓	✓	-		✓	✓	✓	-
Project- toepassing	✓	✓	✓	✓		-	-	-	✓
Type	Standaard Pag. 28	Privacy Pag. 30	Plano Pag. 32	LG.130 Pag. 34		Standaard Pag. 36	Privacy Pag. 38	Canvas Pag. 40	Patio Pag. 42

OVERZICHT VASTE STRUCTURELE ZONWERING

! Projecttoepassing: In het gamma structurele zonwering wordt een onderscheid gemaakt tussen standaard/residentiële toepassingen en projecttoepassingen. Projecttoepassing steeds mogelijk vanaf een projectprijs hoger dan € 20.000 netto.

LAMELTYPE								
Sunclips					Icarus[*]			
Lameltype	 SE.096.01	 SE.130	 SE.176	 Aero	 Plaero	 Plano		
HORIZONTALE ZONWERING								
Sunclips					Icarus			
Beweegbare lamel	-	-	-	-	-	-	-	✓
								
Standaard/residentiële toepassing	✓	-	-	-	-	-	-	-
Projecttoepassing	✓	✓	✓	✓	✓	✓	✓	✓
Type	Onderliggende lamellen	Onderliggende lamellen gebogen	Bovenliggende lamellen	Cassettes	Quickfix® luifel met vaste onderliggende lamellen	Cassettes, meerdere vaste lamellen	Vast, enkele lamellen	Beweegbare lamellen
	Pag. 68	Pag. 72	Pag. 74	Pag. 78	Pag. 80	Pag. 86	Pag. 88	Pag. 92
VERTICALE ZONWERING								
Sunclips					Icarus			
Beweegbare lamel	-	-	-	-	-	-	-	✓
								
Standaard/residentiële toepassing	-	-	-	-	-	-	-	-
Projecttoepassing	✓	✓	✓	✓	✓	✓	✓	✓
Type	Verticaal op dragers	Cassettes	Quickfix® met horizontale of verticale lamellen	Cassettes, Vaste meerdere lamellen	Vast, enkele lamellen	Beweegbaar met horizontale of verticale lamellen		
	Pag. 98	Pag. 102	Pag. 104	Pag. 110	Pag. 112	Pag. 116		

*Bepaalde extrusies zijn op aanvraag. Minimum orderhoeveelheid en levertermijn af te stemmen per project.

WAAROM STRUCTURELE ZONWERING?

Structurele zonwering houdt de warmte van de zon efficiënt en effectief buiten. Tegelijk blijven de natuurlijke lichtinval, het zicht naar buiten en een vlotte bediening gegarandeerd.

1

TOT 10 GRADEN KOELER

Structurele zonwering blokkeert de zonnestralen nog voor ze het glas bereiken. Dat maakt hen een ideale oplossing om de binnentemperatuur onder controle te houden. Bij slim en correct gebruik blijft het dankzij de zonwering tot wel 10 graden Celcius koeler binnenshuis.

2

BESPAAR OP ENERGIE

In de zomer blijven de binnentemperaturen onder controle, zonder een energievervlindende airco. Dankzij het ontwerp van de structurele zonwering haalt men in de winter dan weer een maximaal voordeel uit de laagstaande zon en de bijhorende opwarming binnenshuis. Zo wordt er het hele jaar door bespaard op energie!

3

VOOR ELK PROJECT

Renson heeft structurele zonwering voor zowel residentiële als project toepassingen, die bestand zijn tegen weer en wind. Daarnaast zijn er heel wat montage mogelijkheden, met voor elk gebouw een passende structurele zonwering.

4

DUURZAAM EN STIJLVOL

De keuze voor aluminium is een keuze voor duurzaamheid en een stijlvolle afwerking. Het geeft de structurele zonwering langdurig een strakke uitstraling. De stijlvolle afwerking van elk onderdeel en de architecturale accenten doen de rest.

GENIET IN ALLE SEIZOENEN

Iedereen wil zoveel mogelijk natuurlijk daglicht in de woning en een uitzicht naar buiten, terwijl het er tegelijk wel op aankomt om het binnencomfort steeds onder controle te houden. Zonwering zorgt zowel in de warme zomermaanden als in de koude winter voor meer comfort. Bovendien heeft zonwering ook een positief effect op het energieverbruik.

COMFORT OP MAAT IN ELK SEIZOEN

Bij hoogstaande zon is het van belang om oververhitting te voorkomen door middel van efficiënte buitenzonwering. Met structurele zonwering bespaar je op energieverslindende koeling en verbeter je het binnencomfort, zonder het contact met de tuin te verliezen.

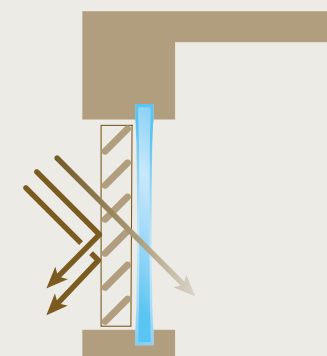
Bij laagstaande zon is het van belang om de zonnepinsten optimaal te benutten (warmte & licht) om zo het comfort te verhogen en het energieverbruik te beperken.



SCHUIFPANELEN

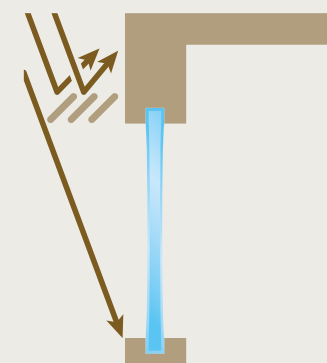
Om te beantwoorden aan de toenemende vraag naar esthetische, multifunctionele gevelelementen, heeft Renson® haar **gamma schuifpanelen** nog verder uitgebreid.

De Loggia-panelen zijn opgebouwd uit kaders, met invulling van aluminium lamellen, houten lamellen of een doek. De Patio-panelen zijn schuivende cassettes, waarbij aluminiumlamellen geschroefd zijn tussen verticale kopschotplaten (bv Sunclips en Icarus).



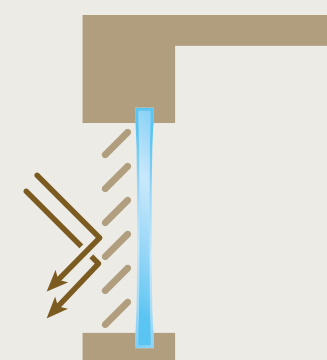
HORIZONTALE STRUCTURELE ZONWERING

Vaste luifels met horizontale lamellen die aan een aluminium draagconstructie gemonteerd zijn. Omdat deze luifels boven de ramen hangen, verstoren ze het uitzicht naar buiten niet. Bovendien bieden deze systemen bij hoge stand van de zon tijdens de zomermaanden een goede beschaduwing. Tijdens de wintermaanden – als de zon laag staat – laten ze de aangename zonnepijn binnen.



VERTICALE STRUCTURELE ZONWERING

Verticale aluminium lamellen voor het raam worden bevestigd aan een verankerde draagconstructie op de gevel. Vanwege de omvang van deze installaties en het feit dat de lamellen, zowel vast als beweegbaar, altijd voor de ramen blijven, worden dergelijke systemen veelvuldig gebruikt in projectbouw en minder in residentiële toepassingen. De productie van een dergelijke toepassing is maatwerk en de installatie wordt doorgaans toevertrouwd aan een gespecialiseerde staal- of gevelbouwer.



! Mogelijke systemen

Bij alle systemen kunnen meerdere types lamellen toegepast worden. In functie van de gewenste beschaduwing en het vereiste doorzicht kunnen de lamellen gepositioneerd worden onder verschillende hellingshoeken en met verschillende lamelstap.

ONDERSTEUNING VAN A TOT Z

We zijn er voor jou (en je team)! Training nodig? Technische assistentie of interventie op de werf?

ONDER-
STEUNING

INTRO

Eén telefoontje naar de **HOTLINE** was genoeg om mijn team terug op weg te zetten op de werf. We kregen vlot de nodige technische informatie die we zochten. Perfecte service en heel wat tijd bespaard!



Hotline

Weet je niet meteen welke oplossing het beste antwoord is? Een specifiek technisch probleem op de werf? Neem contact op met één van onze distributiepartners of bel een Renson helpdesk-medewerker op de **HOTLINE** op +32 (0)56 30 30 30. Indien nodig sturen we zelfs een Renson techniker bij je langs op de werf. Zo bespaar je tijd, veel tijd. Een pak minder zorgen!

Renson Academy

Een perfect functionerende zonwering start bij een correcte installatie. Een goede productkennis en technische vaardigheden besparen je heel wat tijd.

Jij (en jouw team) zijn welkom bij ons voor:

- een update van jouw productkennis
- een opfrissing van je vaardigheden
- het aanleren van nieuwe technieken

? PROJECTTOEPASSINGEN

Heb je een specifiek project? Renson Services zoekt samen met jou naar een geschikte oplossing voor jouw unieke project, in overeenstemming met de geldende Eurocodes. Een team van technisch onderlegde medewerkers staat klaar om al je vragen te beantwoorden. Ook voor dienst na verkoop of vragen met betrekking tot de montage kan je bij ons terecht.

! RENSON.NET

Op onze website vindt jouw klant heel wat informatie over onze producten. Bovendien vind je op ons Professionals portal alle technische informatie zoals: handleidingen, technische fiches, ecolabel, brochures voor je klanten, bestekteksten, enzovoort. Niet meteen gevonden wat je zoekt? Contacteer onze **HOTLINE**.

! Renson Academy On Tour

Beperkt in tijd? Te grote afstand? Onze Academy komt graag naar je toe. Een opleiding op maat? Geen probleem. De theorie meteen in de praktijk, dat helpt je vooruit! We horen graag hoe we je kunnen ondersteunen. Schrijf je in op: renson.net > Ik ben vakman/architect > Opleidingen



WAAROM RENSON?

Bij Renson geloven we dat hoogwaardige producten en innovatieve oplossingen bijdragen aan een energiezuinig, comfortabel en gezond leven. Onze baseline is niet voor niets 'Creating healthy spaces'. En dat doen we vanuit enkele basisprincipes.



MINIMALISTISCH DESIGN

Op vlak van design leggen we de lat hoog. Renson-oplossingen passen zich discreet in elk project in. Daar dragen de gedetailleerde afwerking en de naadloze integratie toe bij.



DE KRACHT VAN INNOVATIE

Onze zin voor vernieuwing is de motor voor vooruitgang. Door innovatieve technologieën te ontwikkelen en toe te passen, zetten we samen indrukwekkende realisaties neer.



EINDELOZE PERSONALISATIE

Van thuis tot werkplek en van landelijke tot moderne stijl. Het configureren van een oplossing op maat van elke klant en van elk gebouw is snel en eenvoudig.



DUURZAAM ONDERNEMERSCHAP

Bouwen aan een gezond leefklimaat doen we niet zonder aandacht voor een gezonde wereld. Van onze materiaalkeuze tot onze productie en logistiek werken we aan een duurzame onderneming.



ULTIEM GEBRUIKS- EN ONDERHOUDSGEMAK

Doorgedreven engineering staat in functie van eenvoudig gebruik en minimaal onderhoud. Van configuratie en bestelling tot snelle en probleemloze montage. Met ons digitaal platform RIO als kloppend hart.



OVERZICHT PRODUCTEN

Schuifpanelen

Geleiding en opties	20
Panelen	27

Vaste structurele zonwering

Bevestiging & afwerking	51
-------------------------	----

Horizontale zonwering	67
Sunclips onderliggend	68
Sunclips onderliggend gebogen	72
Sunclips Bovenliggend	74
Sunclips cassettes	78
Icarus quickfix	80
Icarus cassettes	86
Icarus vast	88
Icarus beweegbaar	92

Verticale zonwering	97
Sunclips op dragers	98
Sunclips cassettes	102
Icarus quickfix	104
Icarus cassettes	110
Icarus vast	112
Icarus beweegbaar	116

LOGGIA® SCHUIFPANELEN

Verticale zonwering

Loggia schuifpanelen zijn een vorm van structurele zonwering met een grote flexibiliteit. Je beslist namelijk zelf of je het paneel voor het raam of balkon schuift of helemaal wegschuift. Dat geeft je de vrijheid om zowel in de zomer als in de winter het beste binnenklimaat te creëren.

Eigenschappen

- Efficiënte zonwering bij maximale lichtinval en comfortabele doorkijk
- Architecturaal accent
- Afwerking zonder zichtbare verbindingselementen
- Vaste of beweegbare lamellen of zonwerend doek
- Geschikt als schuif- of vast paneel
- Zowel manuele als gemotoriseerde bediening
- Uniform uitzicht van het element aan binnen- en buitenzijde
- Onderhoudsarm
 - Hoogwaardig en onderhoudsvrij schuifbeslag
 - Gepoedercoat aluminium, eenvoudig te reinigen
- CE gekeurd
- Mogelijke afmetingen zijn afhankelijk van de plaatselijke windlast en de regionale wetgeving

Loggia is zowel leverbaar als maatwerkproductie (montageklaar) of in losse onderdelen om zelf te verwerken (stocklengtes en onderdelen).

Toepasbaarheid

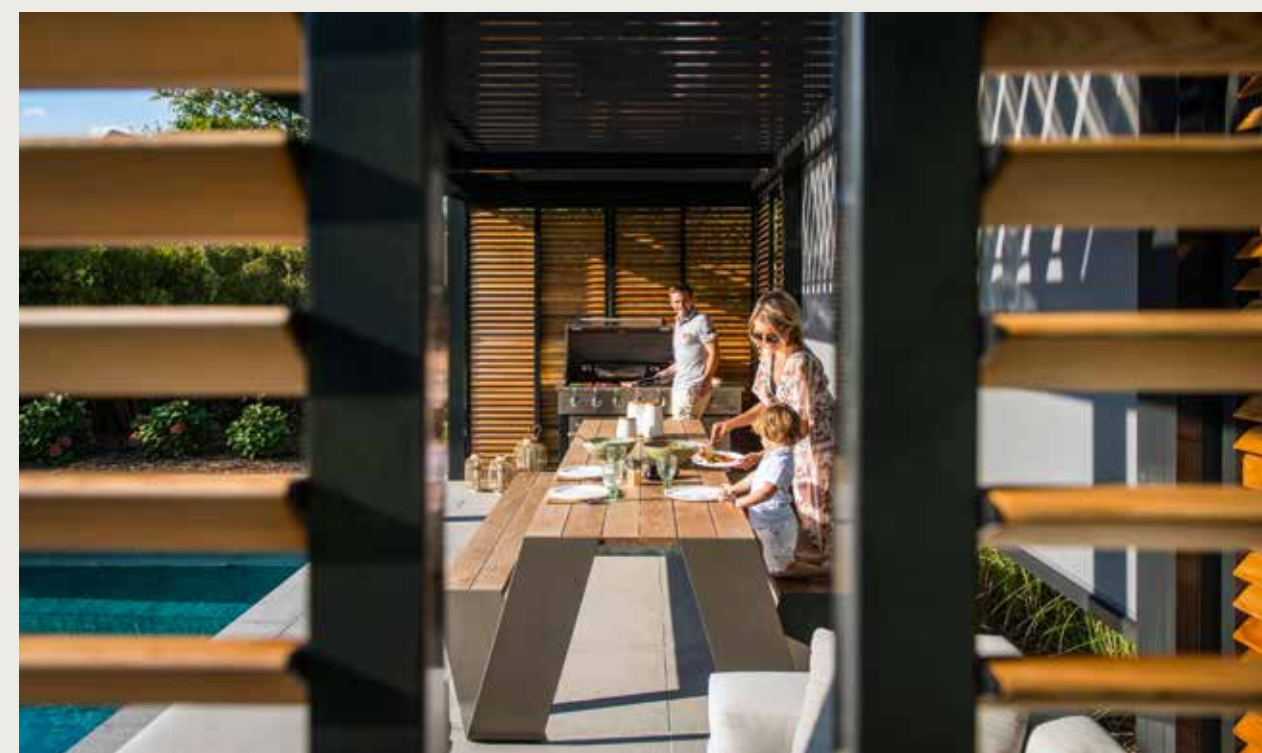
De structurele en functionele meerwaarde van schuifpanelen komen tot uiting in uiteenlopende toepassingen.



Ramen



Balkon

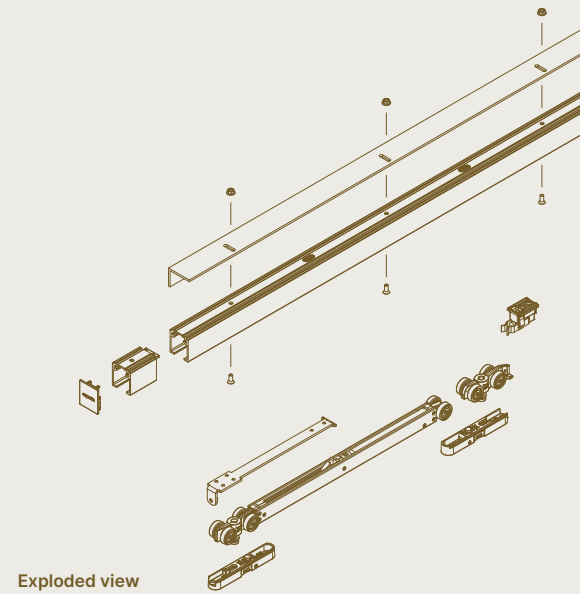


Terrasoverkapping

GELEIDING

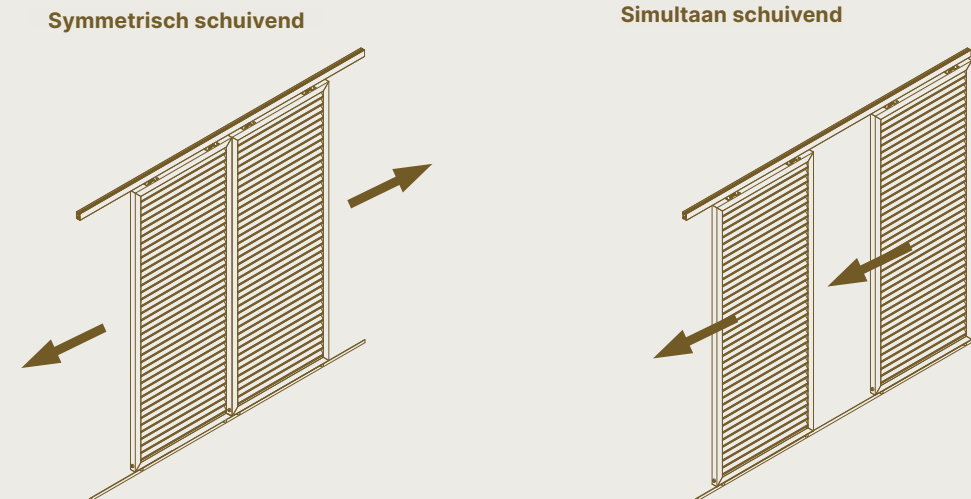
Mogelijke systemen

De Proslide is een professioneel opbouw schuifbeslag voor zowel muur- als plafondtoepassingen. Het unieke geleidende profiel is speciaal ontwikkeld voor enerzijds inbouw en anderzijds opbouw, is zowel geschikt voor residentiële als niet residentiële nieuwbouw en renovaties. Het samenstellen van een geleidende rail met de nodige accessoires is kinderspel doordat de slijtvaste rolstelsels en stoppers universeel toepasbaar zijn voor beide types rails. Deze geleiding is geschikt voor enkele, dubbele, telescopische, simultane, symmetrische, en gemotoriseerde schuifpanelen.



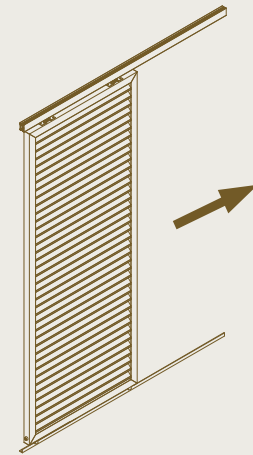
SYMMETRISCH / SIMULTAAN SCHUIVEND

Dit systeem omvat telkens twee onderling met elkaar verbonden panelen. De panelen zijn zo gekoppeld dat ze gelijktijdig bewegen, ofwel naar elkaar toe/van elkaar weg (symmetrisch) ofwel in dezelfde richting (simultaan). Deze uitvoeringen kunnen optioneel gemotoriseerd worden.



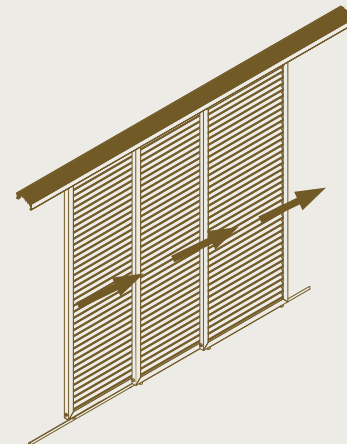
ENKELVOUDIG SCHUIVEND 1D, 2D OF 3D

In deze toepassing worden 1 tot 3 panelen individueel bediend. Elk paneel kan zonder invloed op andere panelen, in de gewenste positie geplaatst worden. Deze uitvoering kan optioneel gemotoriseerd worden.



TELESCOPISCH SCHUIVEND

Voor toepassingen waarbij bredere raamoppervlakken moeten afgeschermd worden in één beweging kan geopteerd worden voor telescopisch verbonden panelen. Hierbij worden twee of drie panelen onderling zo aan elkaar gelinkt dat ze bij bediening telescopisch uit- of achter elkaar schuiven. De verschillende panelen bewegen elk in een verschillende rail, en worden in open positie netjes achter elkaar geparkeerd. De uitvoering met 2 panelen kan optioneel gemotoriseerd worden.



FLEXGUIDE®

Ondergeleiding

Flexguide van Renson® is een gepatenteerd zelfregelend ondergeleidings-systeem, waarmee niveauverschillen tot 50 mm gecompenseerd kunnen worden. Bij afwateringshellingen of oneffenheden als gevolg van bouwafwijkingen of tijdelijke belastingen, past deze zelfregelende ondergeleider zich dankzij de veerspanning automatisch aan, een uitdijking of opduubeling van het ondergeleidingsprofiel is overbodig. Het ondergeleidingsprofiel wordt gewoon op de grond bevestigd, net als bij een vlakke ondergrond. De verende pin van de Flexguide blijft steeds contact houden met deze ondergeleider, zelfs bij een hellende of oneffen ondergrond.



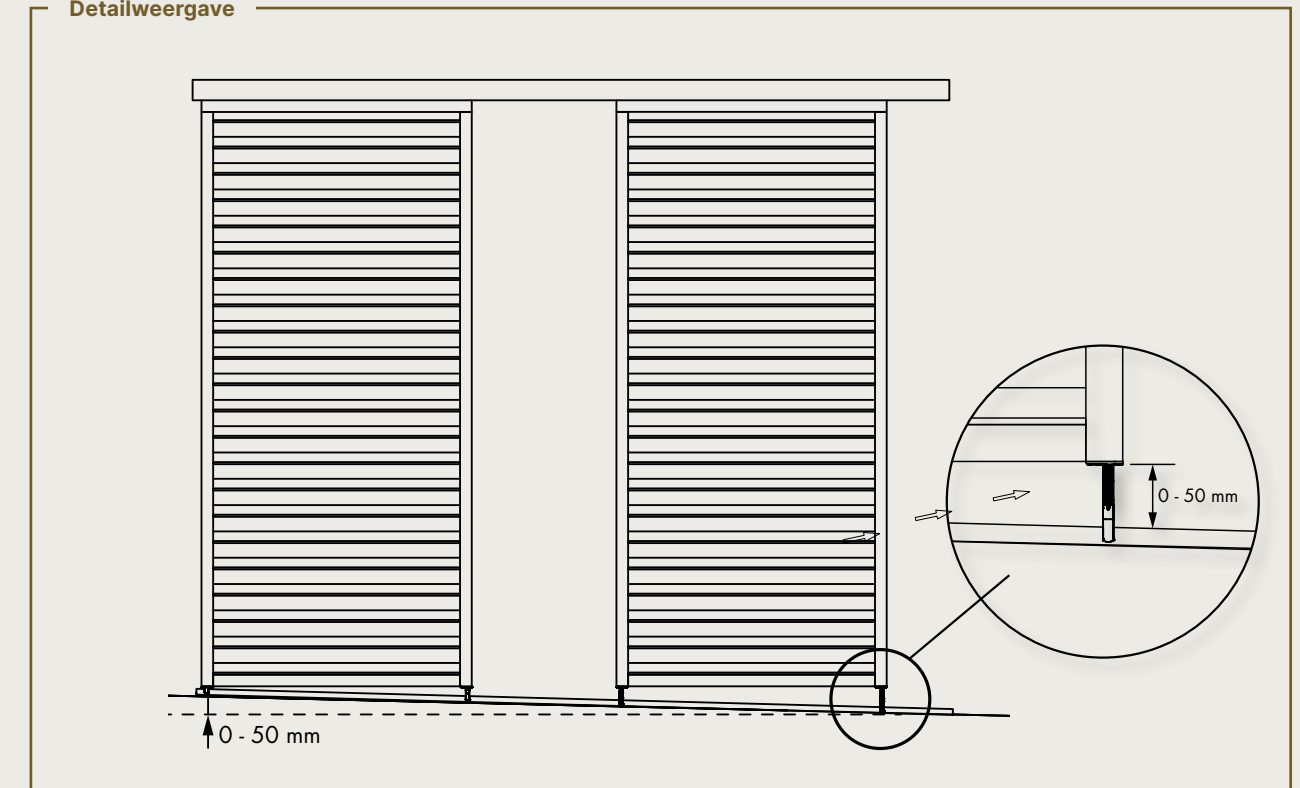
Geïntegreerd in het kaderprofiel



Monteerbaar in alle standaard schuifpanelen

Eigenschappen	
Toepasbaarheid	Hellende vlakken / tussen 2 niveaus
Compatibiliteit	Alle standaard schuifpanelen
Samenstelling	Roestvrij materiaal
Stabiliteit	
Thermische uitzetting	✓
Zetting van gebouw(delen)	✓
Certificaten	
DOP Verklaring	DoP/RP/001

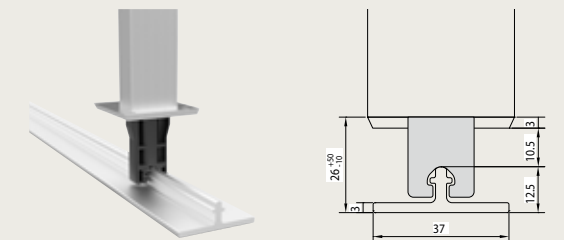
Detailweergave



Types Flexguide® en toepassing:

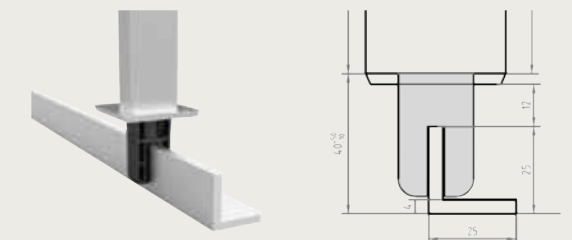
Flexguide®-Plus

- Flexguide®-Plus**
- 37 mm x 12,5 mm x 3 mm
 - Onderleidingsprofiel "T" met kleine hoogte 12,5 mm, geschikt voor bv. doorgang rolstoelgebruikers.



Flexguide®-Long

- Flexguide®-Long**
- 25 mm x 25 mm x 4 mm
 - Onderleidingsprofiel "L" met hoogte 25 mm



ROB A SLIDE EXTERIOR MOTOR

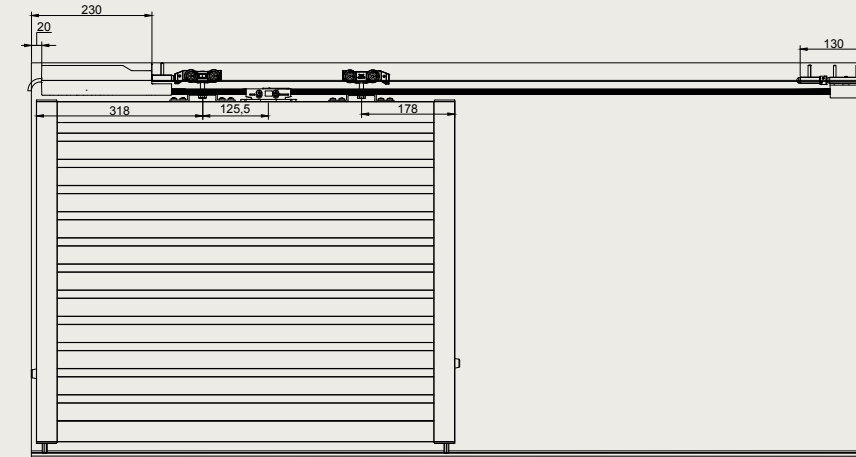
Loggiapanelen kunnen naast manueel ook gemotoriseerd bediend worden. Hiervoor biedt Renson de Rob A-slide Exterior motor aan. Deze motor heeft naast obstakeldetectie, een eenvoudige plug&play montage en is aansluitbaar op de Prosliderail.



Eigenschappen	
Obstakeldetectie	✓
Spanning	24 V DC
Voedingsnetwerk	230 V AC, 50 Hz
Snelheid	5 cm/s
Inbegrepen	Besturingselektronica & voeding
Exclusief	Muurschakelaar
Compatibiliteit	Prosliderail
Kabellengte	0,5 m

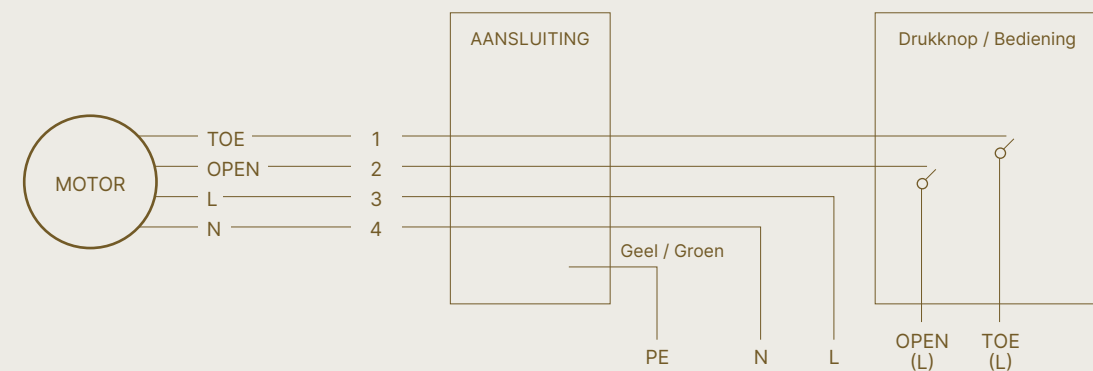
Detailweergave

Aansluiting motor



De motor is toepasbaar bij enkelvoudig schuivend, symmetrisch, simultaan en telescopisch met 2 panelen. Renson® raadt aan om de rail van het systeem af te werken met een afdekplaat (hellend of vlak), zodat de riem niet zichtbaar is.

Bedrading motor



Kan aangestuurd worden met een muurschakelaar (niet inbegrepen) of met standaard schakelmodules (cfr. rolluiksturing).



SCHUIFPANELEN

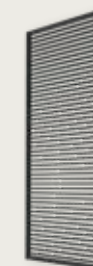
Schuifpanelen combineren de functionaliteit van een efficiënt zonweringspaneel met een elegante uitstraling en esthetisch design in een hoogwaardig hedendaags concept. Het stevig omlopende kader garandeert een goede vormvastheid van het geheel, terwijl de lamellen discreet en zonder zichtbare bevestiging in de verticale zijprofielen van het kader ingewerkt zijn.



Loggialu
Pag. 28



Loggialu
Privacy
Pag. 30



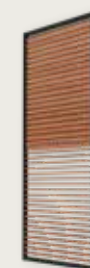
Loggialu
Plano
Pag. 32



LG.130
Pag. 34



Loggiawood
Pag. 36



Loggiawood
Privacy
Pag. 38



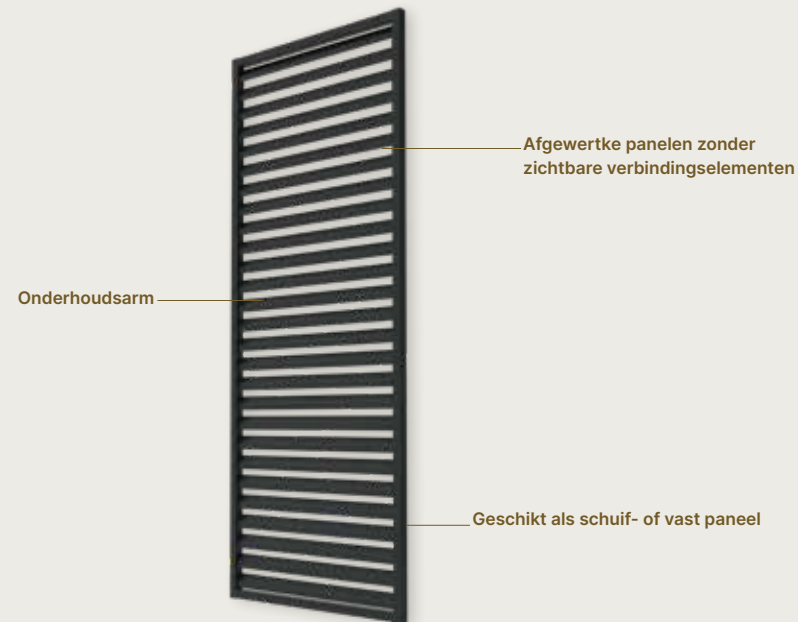
Loggiascreen
Canvas
Pag. 40



Loggialu
Patio
Pag. 42

LOGGIA® ALU

Schuifpaneel met vaste, parallellogramvormige aluminium lamellen



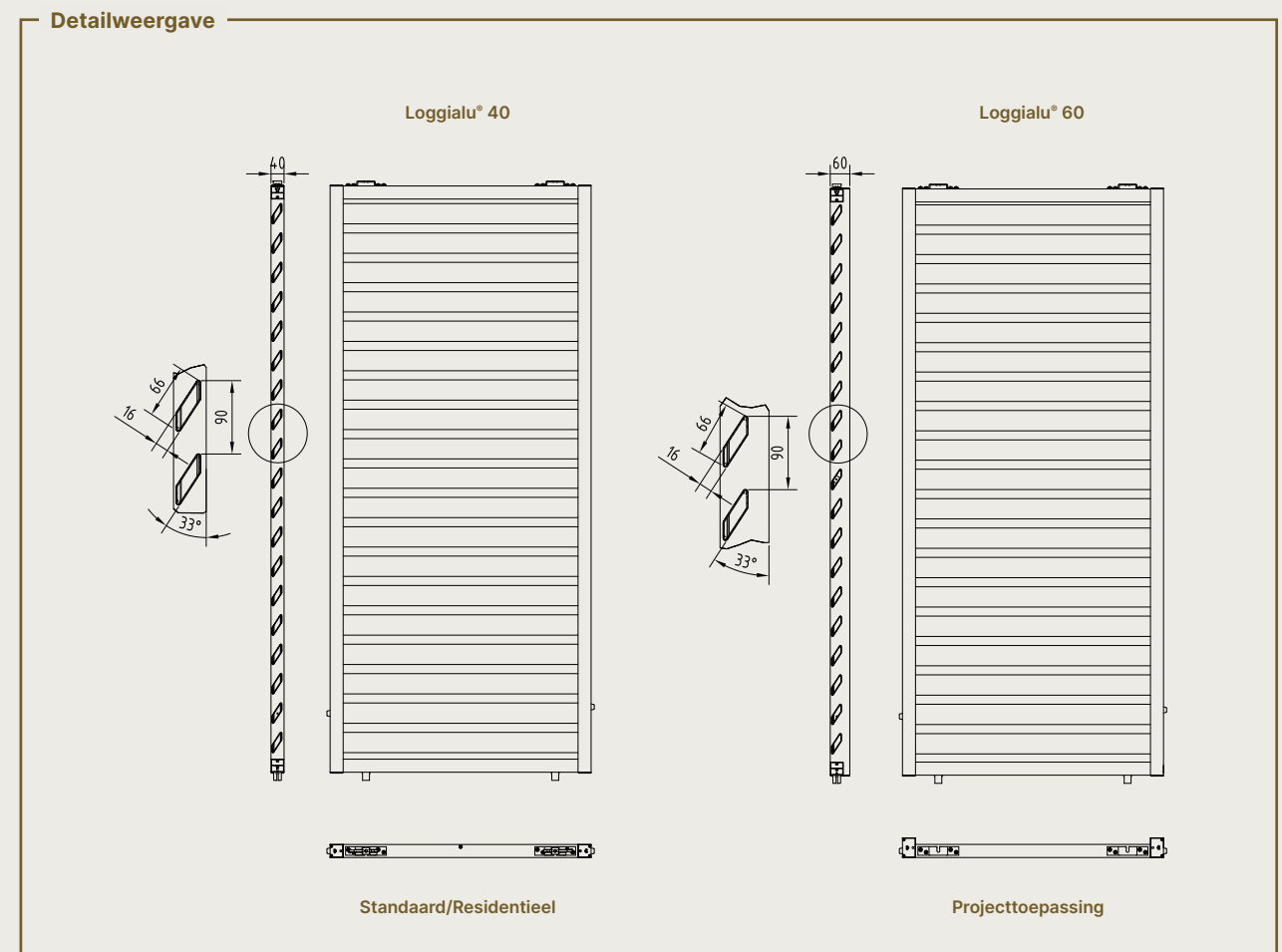
Technische kenmerken	
Aluminium extrusie	Legering EN AW-6063 T66
Polyester poederlak	(60-80 micron) in RAL-kleuren
Lamellen	
Stap	90 mm
Diepte	30 mm
Helling	33°
Uiterste hoek van zoninstraling AS	46°
Maximaal mogelijke overspanning lamel (ifv hoogte)	1500 mm
Loodrechte visuele opening OV	31%
Kaders*	
Standaard 40	Normale afmetingen (max. paneelhoogte 3000 mm)
Projecttoepassing 60	Grotere afmetingen (max. paneelhoogte 3500 mm)
Opties	
Poederlak	Houtimitatie: witte eik, natuureik of walnoot
Flexibele ondergeleiding	Flexguide (zie Pag. 22)

*Afhankelijk van de hoogtemaat van het schuifpaneel kan het horizontale kaderprofiel (boven en/of beneden) 70 mm hoog zijn in plaats van 40 mm.

Overzicht mogelijke paneelhoogtes "H" in functie van winddruk qb en de paneelbreedte "B"

Kader	Winddruk qb in Pa	Typische paneelbreedtes "B" in mm		
		800	1200	1500
Standaard 40	600	3000	2730	2580
	800	2800	2540	2400
	1200	2540	2300	2170 *
Projecttoepassing 60	600	3500	3500	3500
	800	3500	3450	3270
	1200	3450	-	-

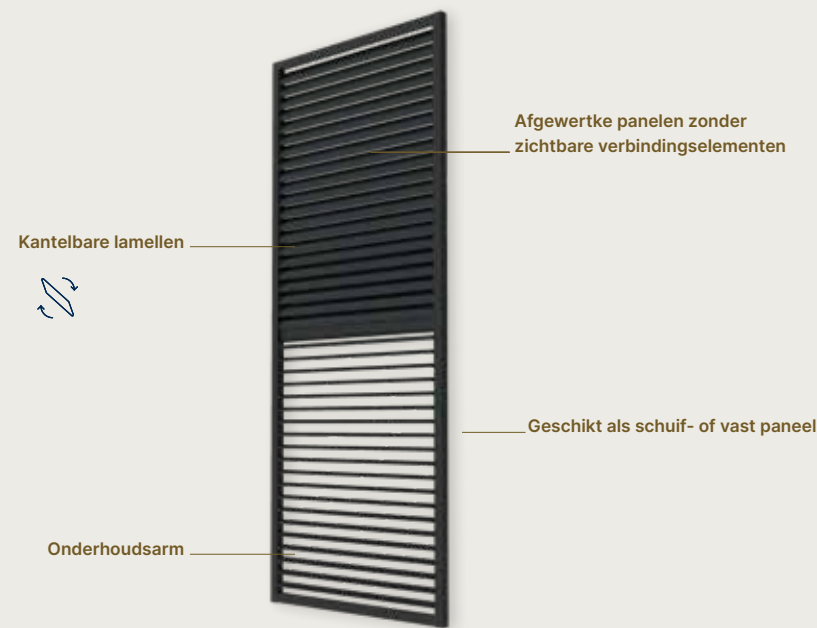
* Tussendrager: Voor meer details of grotere paneelafmetingen, in overleg met ons projectteam. Basis winddruk qb, volgens norm ENV 1991-2-4(1995).



LOGGIA® ALU PRIVACY

Schuifpaneel met kantelbare aluminium lamellen

Bij "Privacy" panelen zijn de lamellen beweegbaar, ze kunnen manueel gekanteld worden van gesloten naar volledig open positie of omgekeerd. Dit laat toe om de lamellen bv boven in open en beneden in gesloten positie te brengen.



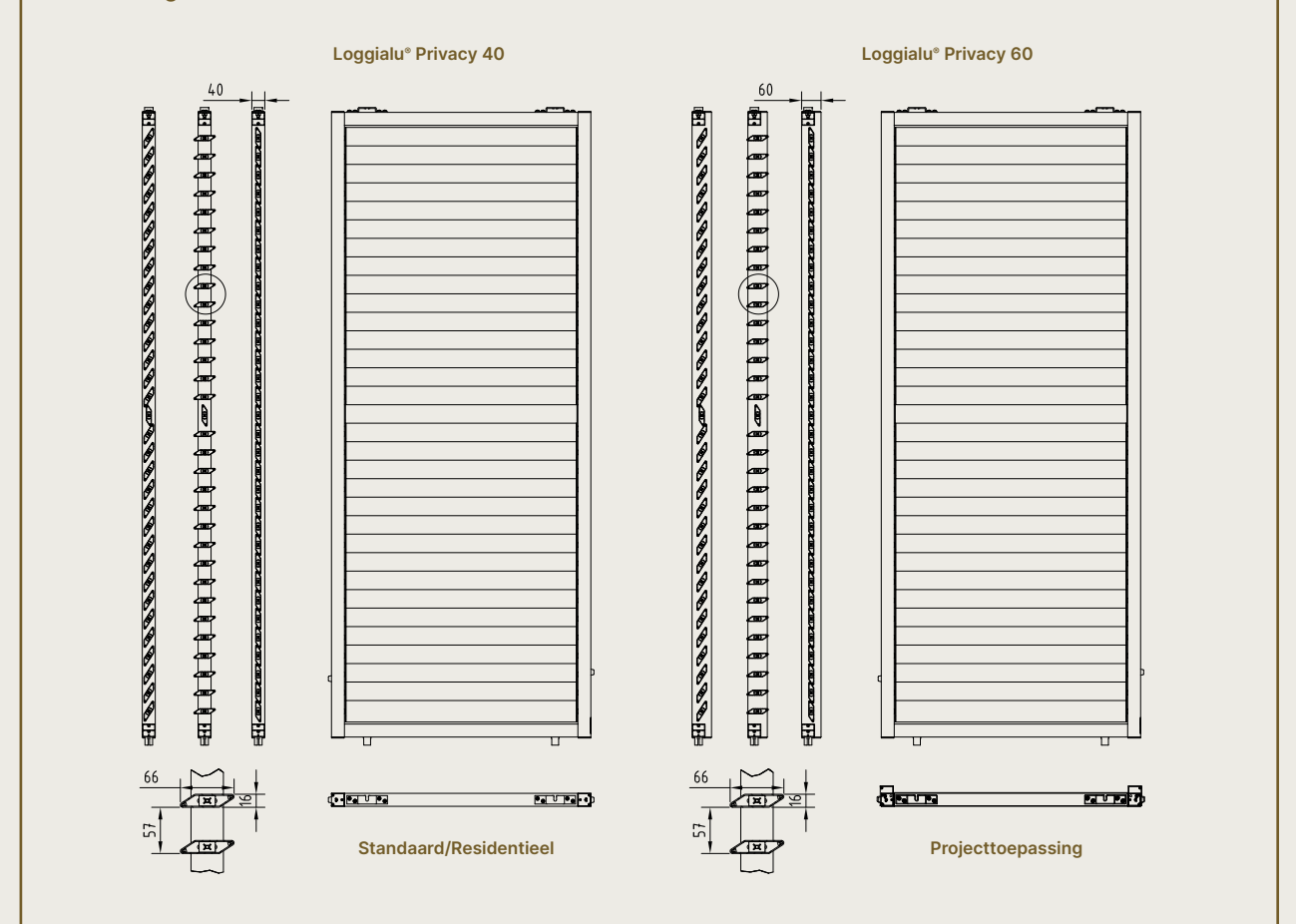
Technische kenmerken	
Aluminium extrusie	Legering EN AW-6063 T66
Polyester poederlak	(60-80 micron) in RAL-kleuren
Lamellen	
Stap	57 mm
Draaihoek van de lamel	147°
Afmetingen	65 × 16 mm
Maximaal mogelijke overspanning lamel (ifv hoogte)	1500 mm
Kaders*	
Standaard 40	Normale afmetingen (max. paneelhoogte 3000 mm)
Projecttoepassing 60	Grotere afmetingen (max. paneelhoogte 3500 mm)
Opties	
Poederlak	Houtimitatie: witte eik, natuureik of walnoot
Flexibele ondergeleiding	Flexguide (zie Pag. 22)

*Afhankelijk van de hoogtemaat van het schuifpaneel kan het horizontale kaderprofiel (boven en/of beneden) 70 mm hoog zijn in plaats van 40 mm.

Overzicht mogelijke paneelhoogtes "H" in functie van winddruk qb en de paneelbreedte "B"

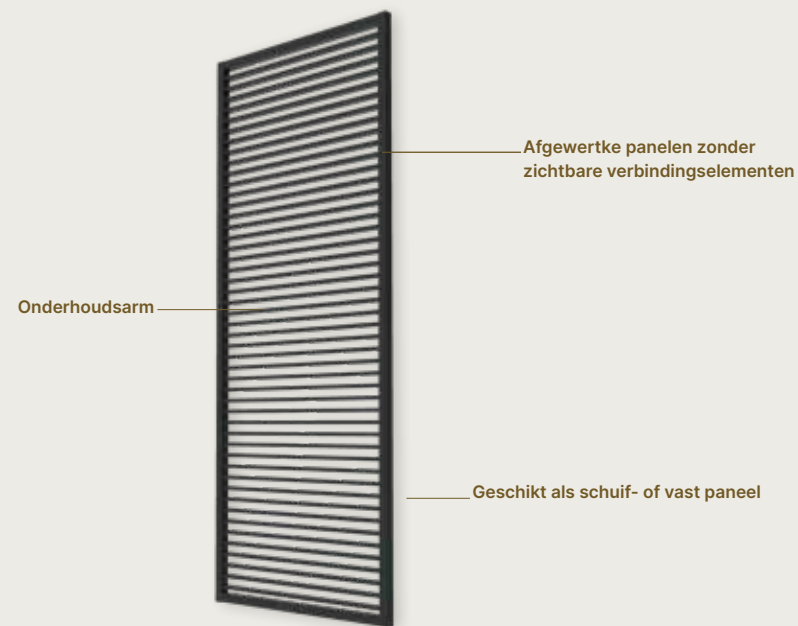
Kader	Winddruk qb in Pa	Typische paneelbreedtes "B" in mm		
		800	1200	1500
Standaard 40	600	2780	2520	2380
	800	2590	2340	2210
	1200	2340	2120	2000
Projecttoepassing 60	600	3500	3000	2700
	800	3390	3000	2700
	1200	3060	-	-

Detailweergave



LOGGIA® ALU PLANO

Schuifpaneel met vaste rechthoekige aluminium lamellen



Technische kenmerken	
Aluminium extrusie	Legering EN AW-6063 T66
Polyester poederlak	(60-80 micron) in RAL-kleuren
Lamellen	
Stap	50 mm
Diepte	33 mm
Hoogte	16 mm
Uiterste hoek van zoninstraling AS	46°
Loodrechte visuele opening OV	32%
Maximaal mogelijke overspanning lamel	1200 mm
Kaders*	
Standaard 40	Normale afmetingen (max. paneelhoogte 3000 mm)
Projecttoepassing 60	Grotere afmetingen (max. paneelhoogte 3500 mm)
Opties	
Flexibele ondergeleiding	Flexguide (zie Pag. 22)

*Afhankelijk van de hoogtemaat van het schuifpaneel kan het horizontale kaderprofiel (boven en/of beneden) 70 mm hoog zijn in plaats van 40 mm.

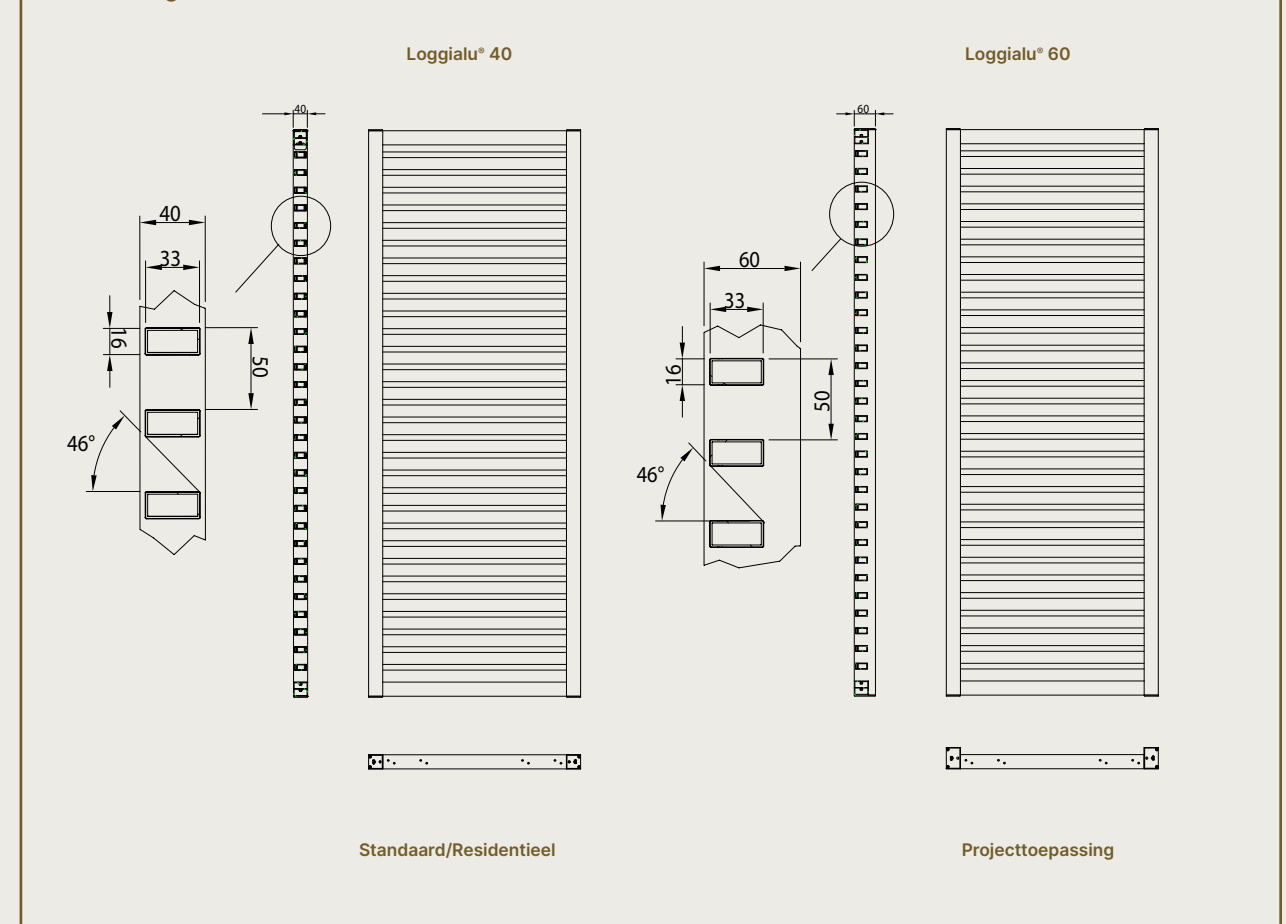
Overzicht mogelijke paneelhoogtes "H" in functie van winddruk qb en de paneelbreedte "B"

Kader	Winddruk qb in Pa	Typische paneelbreedtes "B" in mm		
		800	1200	1500
Standaard 40	600	3000	2970	2805
	800	3000	2760	2610
	1200	2760	2500	2360
Projecttoepassing 60	600	3500	3500	3500
	800	3500	3500	3500
	1200	3500	3390	3200*

PRODUCT

- Loggialu Plano is enkel leverbaar als maatwerkproductie (montageklaar). Mogelijke afmetingen zijn afhankelijk van de plaatselijke windlast, regionale wetgeving en worden in overleg met het Renson projectteam bepaald.

Detailweergave



LOGGIA® ALU LG.130



Aluminium schuifpanelen voor projecttoepassingen

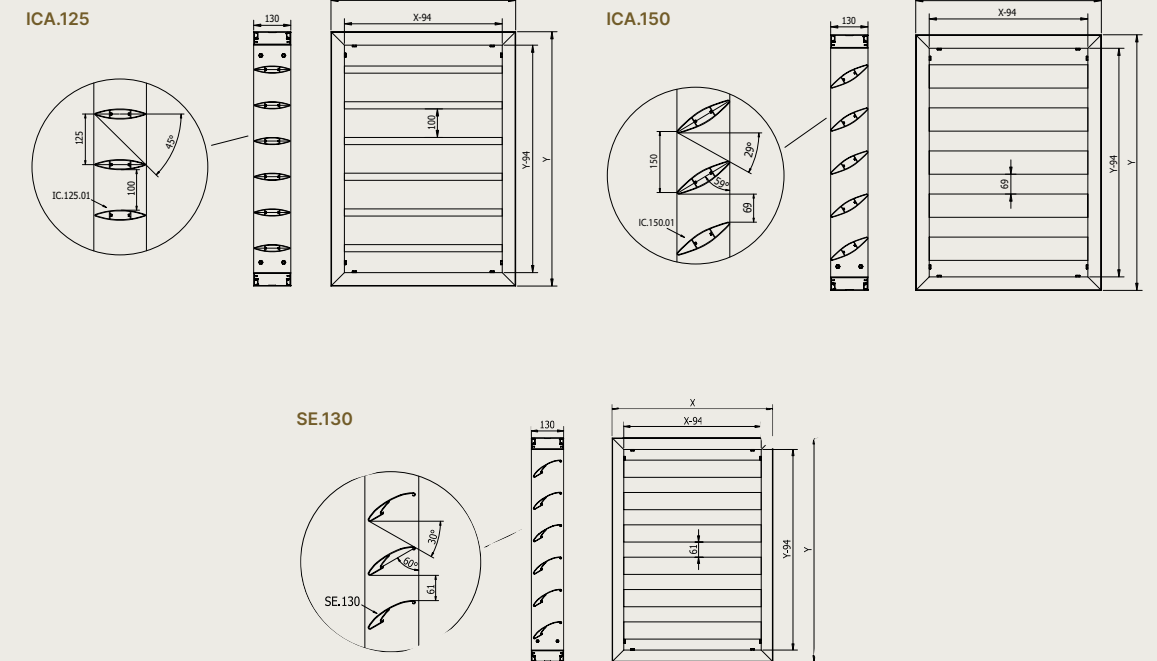
De Loggia LG.130 kaders zijn extra stevige kaders, die werden ontworpen om te voldoen aan de vereisten voor zonweringspanelen tot 6000 mm hoogte. Hierbij wordt steeds rekening gehouden met de plaatselijke winddruk die op het systeem inwerkt en in functie van het soort lamel dat wordt ingebouwd. Kaders van het type LG.130 kunnen met verschillende soorten lamellen worden gevuld: ICA.125, ICA.150 en SE.130. De lamellen kunnen onder verschillende hoeken en op verschillende onderlinge afstanden worden gemonteerd.



Technische kenmerken	
Aluminium extrusie	Legering EN AW-6063 T66
Polyester poederlak	(60-80 micron) in RAL-kleuren
Bediening	Gemotoriseerd of manueel schuivend paneel
Lamellen	
Kantelbare lamellen*	ICA.125 - Manueel
Hoek lamel	Per 15°
Maximaal toelaatbare afmetingen	Op aanvraag

- Enkel Lamel ICA.125 is kantelbaar

Detailweergave



SCHUIFPANELEN

Soort lamel	Hoek (°)	Lamelstap (mm)	AS (°)	OV (%)
ICA.125	90	125	45	80,0
ICA.125	75	125	37	70,8
ICA.125	75	150	44	75,7
ICA.125	60	125	30	48,4
ICA.125	60	150	39	57,0
ICA.125	60	175	46	63,1
ICA.125	45	125	22	28,3
ICA.125	45	150	35	40,3
ICA.125	45	175	44	48,8
ICA.150	59	150	29	46,0
ICA.150	59	200	44	59,5
ICA.150	45	150	22	27,8
ICA.150	45	200	42	45,9
SE.130	60	130	30	46,8
SE.130	60	160	40	56,8
SE.130	45	130	22	27,5
SE.130	45	160	37	41,1
SE.130	45	190	47	50,4

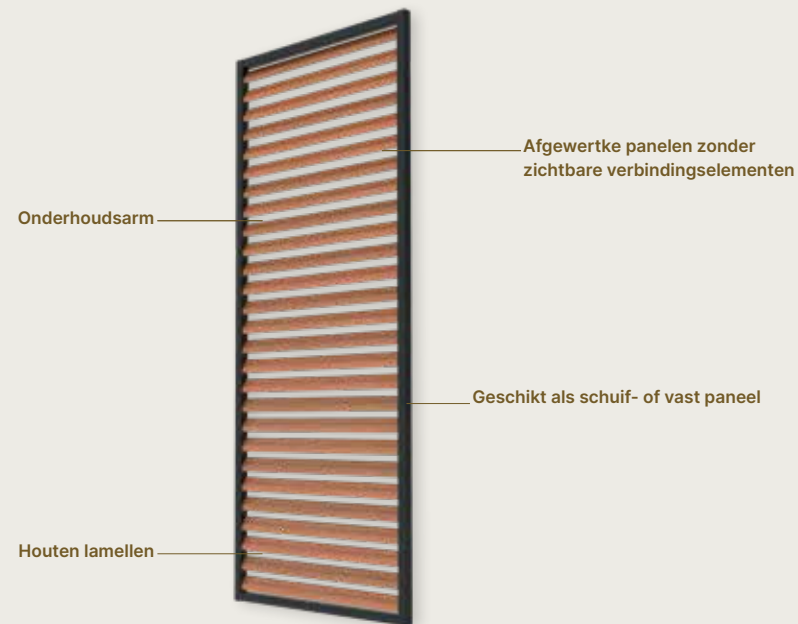
AS: Uiterste hoek van de zoninstraling
OV: Loodrechte visuele opening



LOGGIA® WOOD

Schuifpaneel met vaste houten lamellen

LoggiaWood combineert de kwaliteit van aluminium en de natuurlijkheid van hout in een esthetisch en efficiënt hedendaags systeem.



Technische kenmerken	
Aluminium extrusie	Legering EN AW-6063 T66
Polyester poederlak	(60-80 micron) in RAL-kleuren
Lamellen	
Houten lamel	Western Red Cedar Clear n° 2 of thermo-es
Behandeld	Onbehandeld, voor natuurlijke vergrijzing
Stap	90 mm
Diepte	30 mm
Helling	33°
Uiterste hoek van zoninstraling AS	46°
Loodrechte visuele opening OV	31%
Maximaal mogelijke overspanning lamel	> 1200 mm
Kaders*	
Standaard 40	Normale afmetingen (max. paneelhoogte 3000 mm)
Projecttoepassing 60	Grotere afmetingen (max. paneelhoogte 3500 mm)
Opties	
Flexibele ondergeleiding	Flexguide (zie Pag. 22)

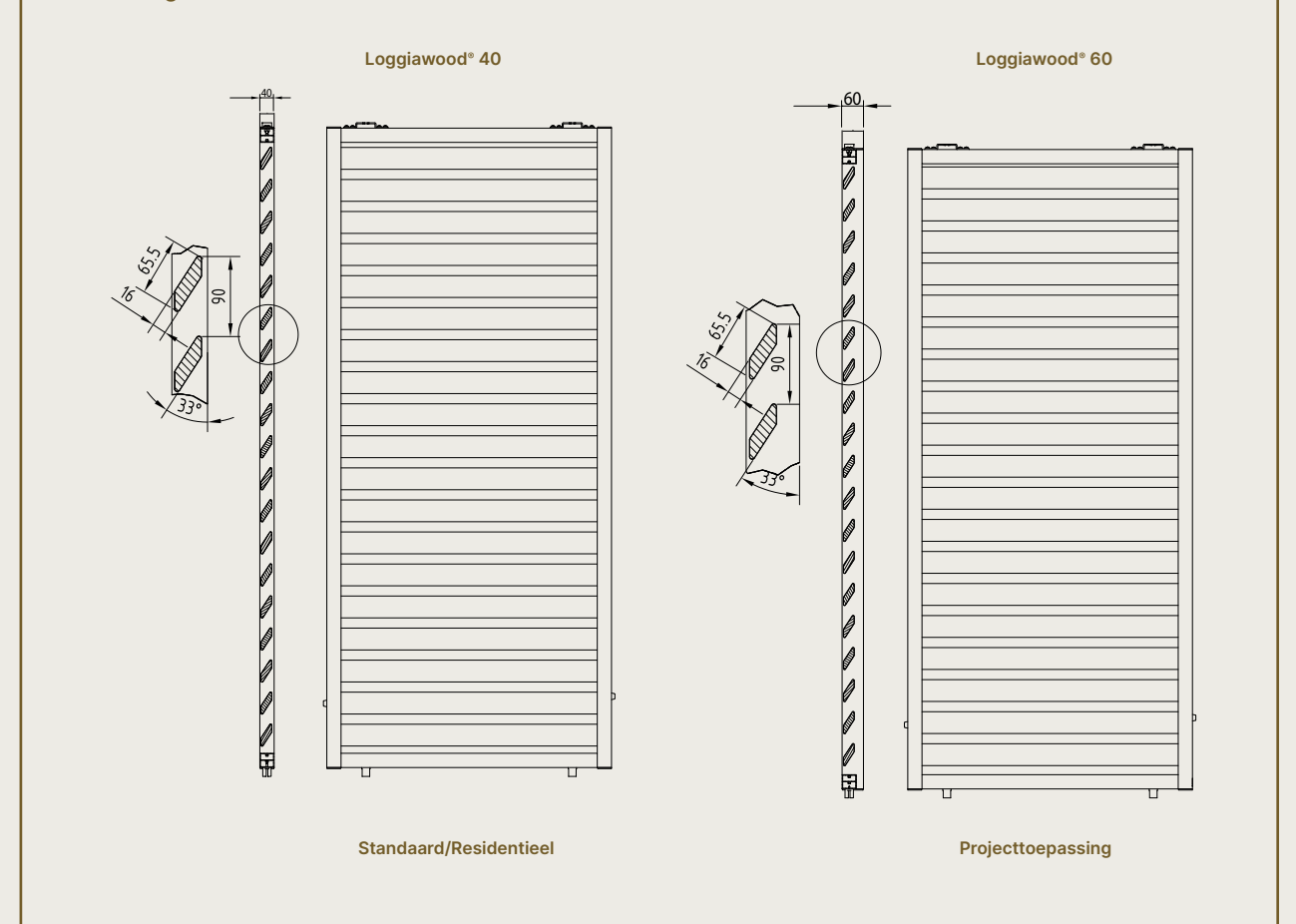
*Afhankelijk van de hoogtemaat van het schuifpaneel kan het horizontale kaderprofiel (boven en/of beneden) 70 mm hoog zijn in plaats van 40 mm.

Overzicht mogelijke paneelhoogtes "H" in functie van winddruk qb en de paneelbreedte "B"

Kader	Winddruk qb in Pa	Typische paneelbreedtes "B" in mm		
		800	1200	1500
Standaard 40	600	3000	2740	2590 *
	800	2820	2550	2410 *
	1200	2550	2300	2180 *
Projecttoepassing 60	600	3500	3500	3500 *
	800	3500	3460	3280 *
	1200	3460	-	-

* Tussendrager: Voor meer details of grotere paneelafmetingen, in overleg met ons projectteam. Basis winddruk qb, volgens norm ENV 1991-2-4(1995).

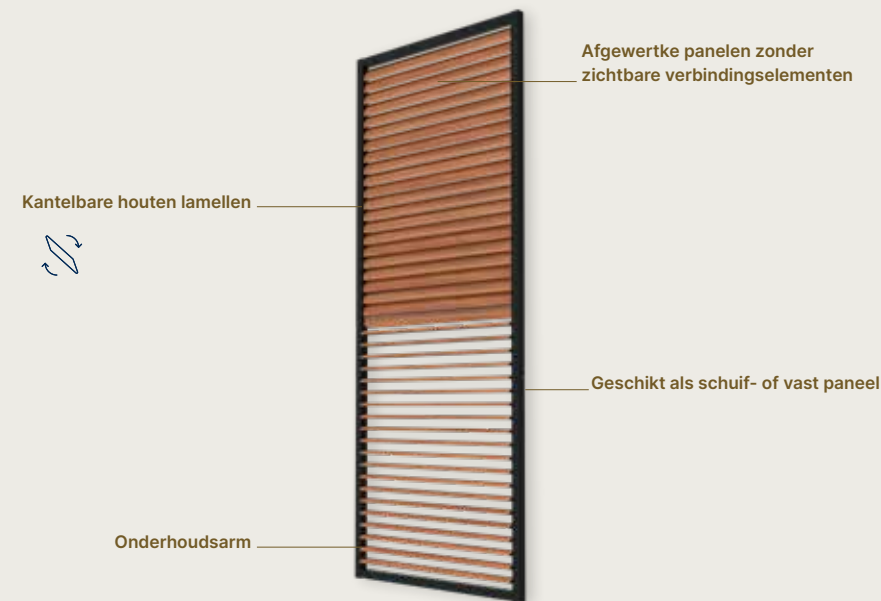
Detailweergave



LOGGIA® WOOD PRIVACY

Schuifpaneel met kantelbare houten lamellen

Bij het "Privacy" panelen zijn de lamellen beweegbaar, ze kunnen manueel gekanteld worden van gesloten naar volledig open positie of omgekeerd. Dit laat toe om de lamellen bv boven in open en beneden in gesloten positie te brengen.



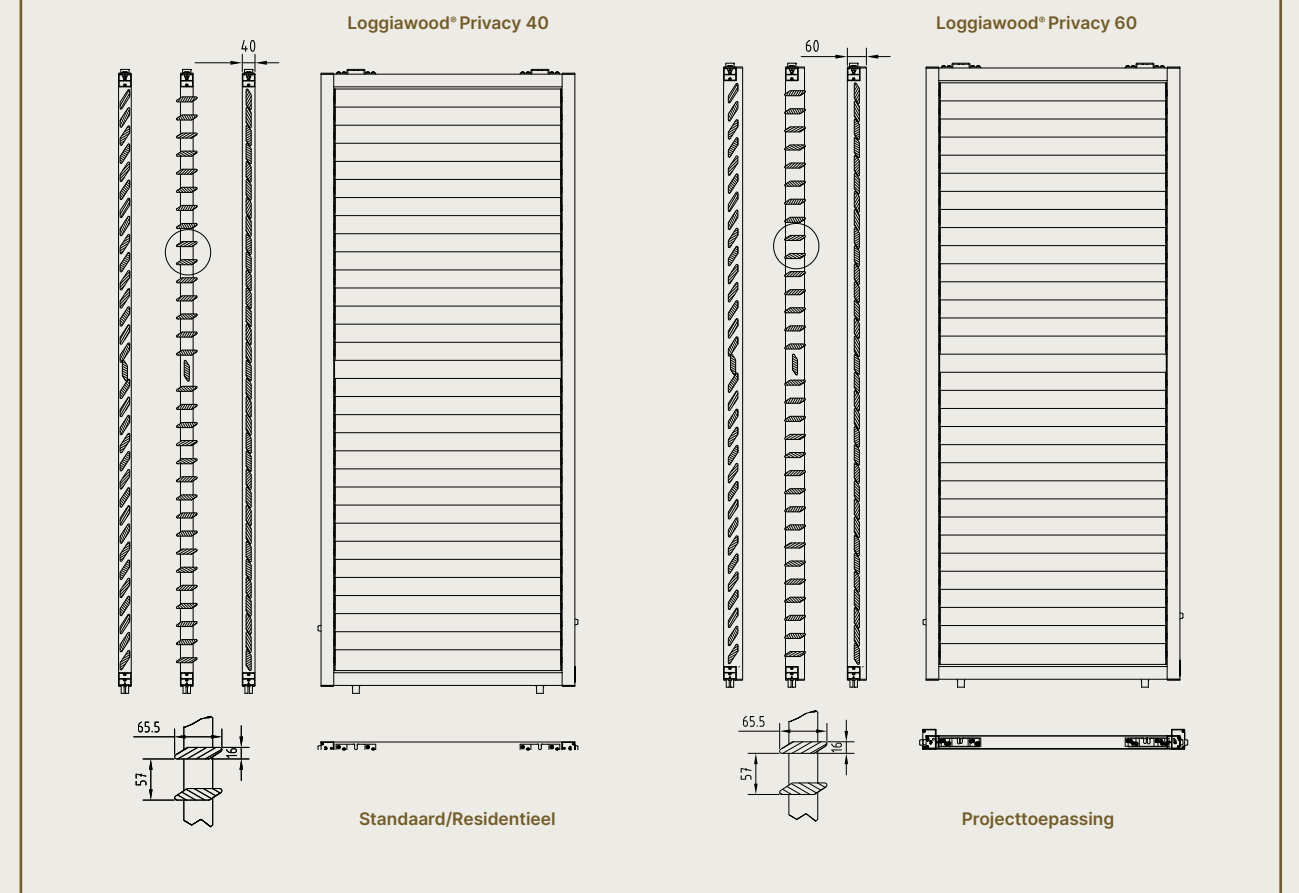
Technische kenmerken	
Aluminium extrusie	Legering EN AW-6063 T66
Polyester poederlak	(60-80 micron) in RAL-kleuren
Lamellen	
Houten lamel	Western Red Cedar Clear n° 2 of thermo-es
Behandeld	Onbehandeld, voor natuurlijke vergrijzing
Stap	57 mm
Draaihoek van de lamel	147°
Afmeting lamel	65 × 16 mm
Maximaal mogelijke overspanning lamel	1200 mm
Kaders*	
Standaard 40	Normale afmetingen (max. paneelhoogte 3000 mm)
Projecttoepassing 60	Grotere afmetingen (max. paneelhoogte 3500 mm)
Opties	
Flexibele ondergeleiding	Flexguide (zie Pag. 22)

*Afhankelijk van de hoogtemaat van het schuifpaneel kan het horizontale kaderprofiel (boven en/of beneden) 70 mm hoog zijn in plaats van 40 mm.

Overzicht mogelijke paneelhoogtes "H" in functie van winddruk qb en de paneelbreedte "B"

Kader	Winddruk qb in Pa	Typische paneelbreedtes "B" in mm		
		800	1200	1500
Standaard 40	600	2790	2120	2379
	800	2590	2340	2210
	1200	2340	2115	2200
Projecttoepassing 60	600	3500	3000	2700
	800	3390	3000	2700
	1200	3060	-	-

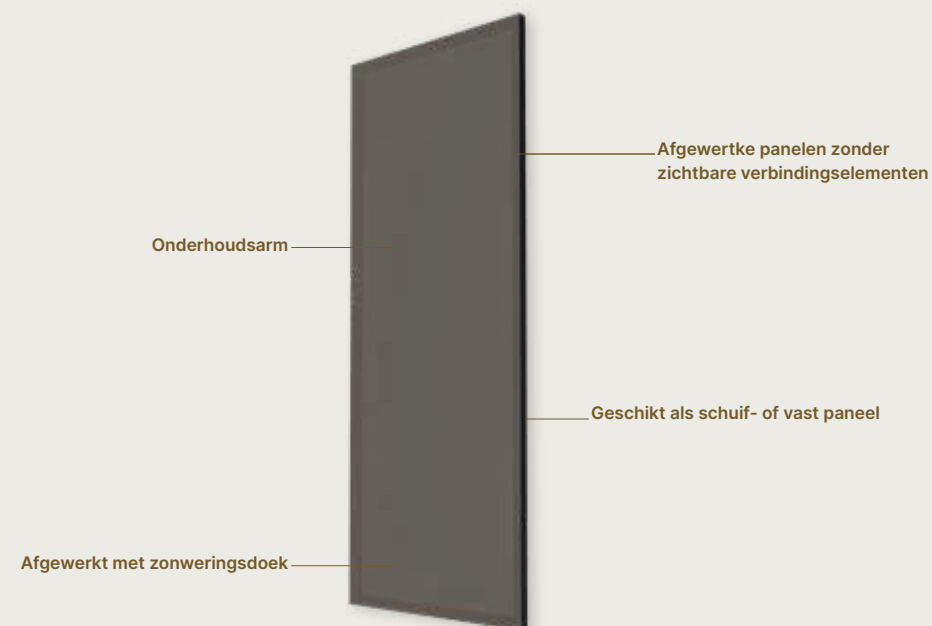
Detailweergave



LOGGIA® SCREEN CANVAS

Schuifpaneel met zonwerend doek

Loggiascreen Canvas is een schuifpaneel met een strak hedendaags design, dat de eigenschappen van verschillende materialen combineert. Voor het efficiënt beheren van de licht- en warmtetoetreding wordt een hoogperformant screendoek Sergé of Soltis, over het kader heen gespannen. Het onzichtbare kader geeft het paneel zijn minimalistische look.



Technische kenmerken	
Aluminium extrusie	Legering EN AW-6063 T66
Polyester poederlak	(60-80 micron) in RAL-kleuren
Screendoek	Glasvezeldoek (Sergé) of polyesterweefsel (Soltis Horizon 86), verkrijgbaar in een ruim assortiment kleuren
Kaders	
Standaard 40	Normale afmetingen (max. paneelhoogte 3000 mm)
Opties	
Flexibele ondergeleiding	Flexguide (zie Pag. 22)

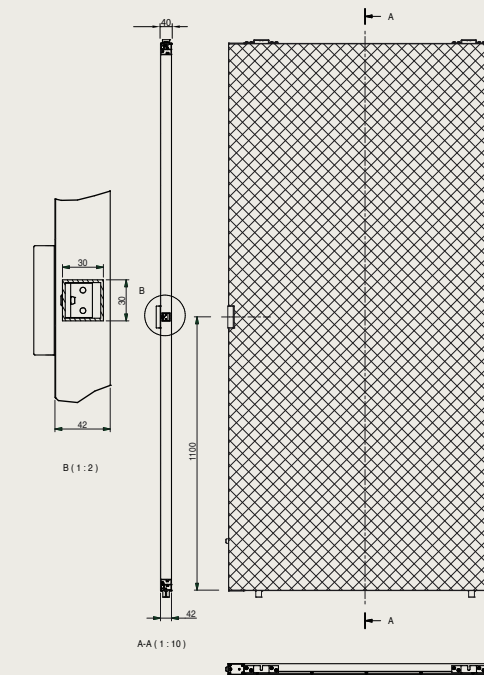
Overzicht mogelijke paneelhoogtes "H" in functie van winddruk qb en de paneelbreedte "B"

Kader	Winddruk qb in Pa	Typische paneelbreedtes "B" in mm		
		800	1200	1500
Loggiascreen	600	2760	2140	2240
	800	2510	2190	1860
	1200	2190	1550	1240

PRODUCT

- Loggiascreen Canvas is enkel leverbaar als maatwerkproductie (montageklaar). Mogelijke afmetingen zijn afhankelijk van de plaatselijke windlast en regionale wetgeving, en worden in overleg met het Renson projectteam bepaald

Detailweergave

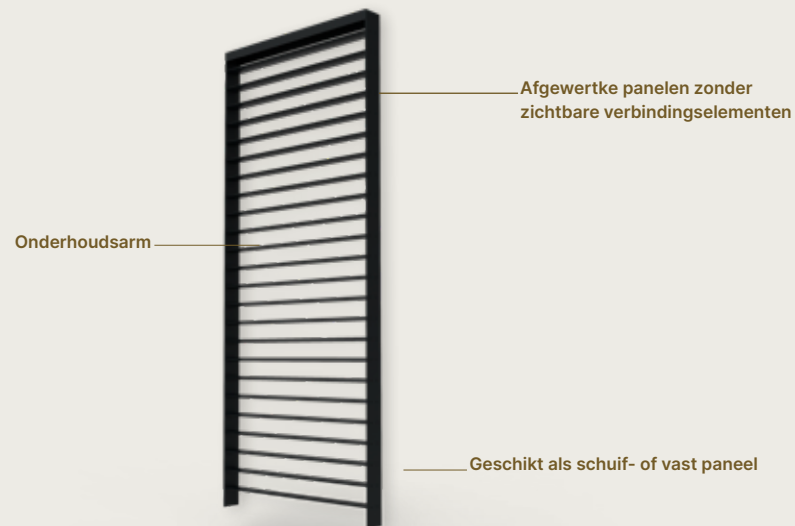
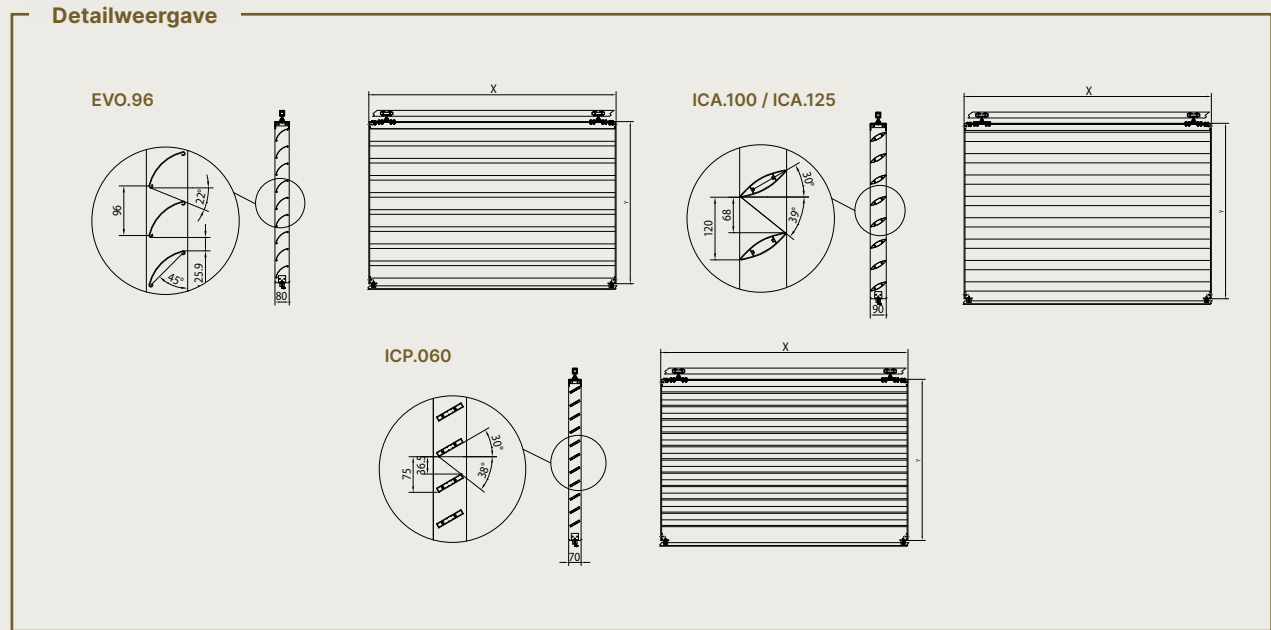


LOGGIA® ALU PATIO



Aluminium schuifpanelen voor projecttoepassingen. Slank kader.

Patio schuifpanelen met Sunclips en Icarus lamellen zijn opgebouwd uit zonweringslamellen die tussen twee vlakke eindplaten zijn geschroefd. Dit montageprincipe vormt de basis voor de grote flexibiliteit van dit product, dankzij de mogelijkheid om verschillende typen lamellen toe te passen, gemonteerd op verschillende onderlinge afstanden of met verschillende hellingshoeken. De Patio schuifpanelen vallen vooral op door de slankheid en elegantie van de eindplaten.



Soort lamel	Hoek (°)	Lamelstap (mm)	AS (°)	OV (%)
EVO.96	45	96	22	27
EVO.96	45	115	35	39
EVO.96	45	135	45	48
EVO.130	45	130	22	28
EVO.130	45	160	36	41
EVO.130	45	190	47	50
ICA.100	0	100	45	77
ICA.100	0	120	50	81
ICA.100	15	100	37	70
ICA.100	15	120	44	75
ICA.100	30	100	30	48
ICA.100	30	120	39	57
ICA.100	30	140	46	63
ICA.100	45	120	22	28
ICA.100	45	120	35	40
ICA.100	45	140	44	49
ICA.125	0	125	45	80
ICA.125	0	150	44	76
ICA.125	15	125	37	71
ICA.125	15	150	44	76
ICA.125	30	125	30	48
ICA.125	30	150	39	57
ICA.125	30	175	46	63
ICA.125	45	125	22	24
ICA.125	45	150	35	40
ICA.125	45	175	45	49



Technische kenmerken

Polyester poederlak

(60-80 micron) in RAL-kleuren

AS: Uiterste hoek van de zoninstraling
OV: Loodrechte visuele opening

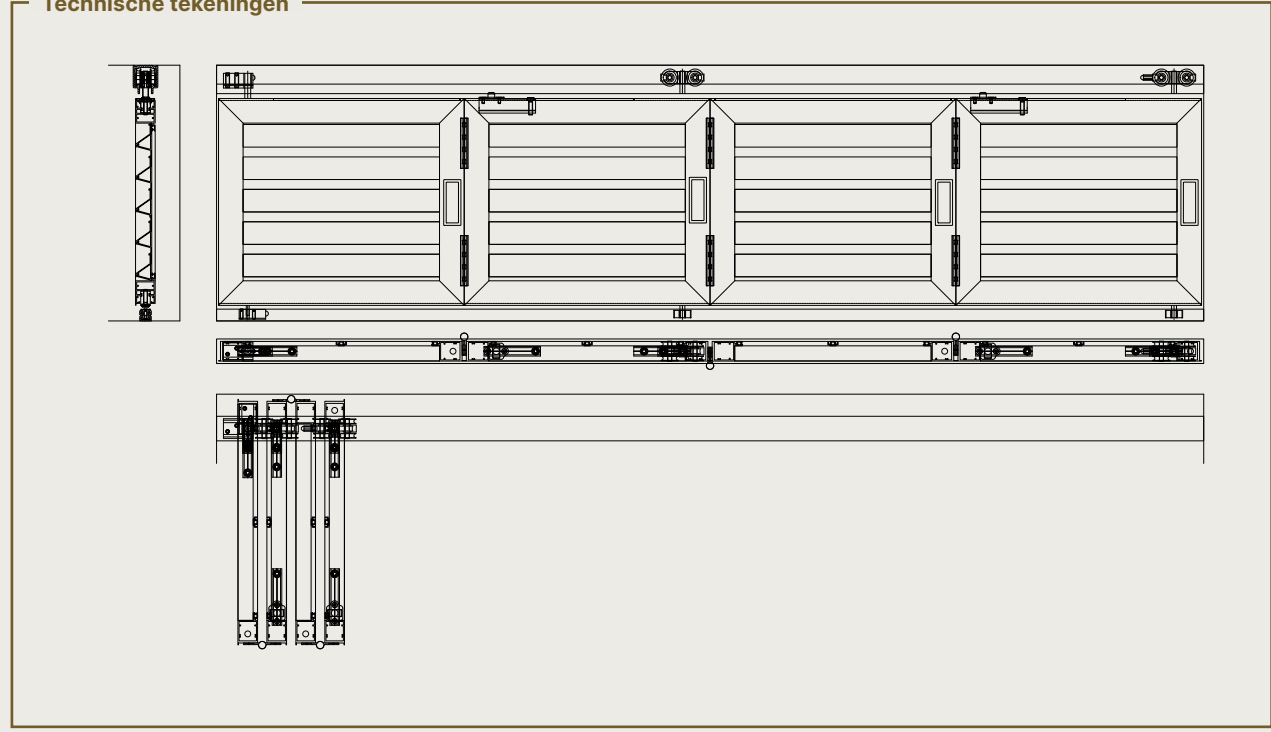


VOUWPANELEN



SCHUIFPANELEN

Technische tekeningen



Leverbaar met kader LG.040.



VASTE STRUCTURELE ZONWERING

Bevestiging & afwerking	51
Horizontale zonwering	67
Verticale zonwering	97

SUNCLIPS®

Horizontale en verticale zonwering

Sunclips bestaat uit aluminium C-vormige lamellen, gemonteerd op een vaste draagconstructie. Het Sunclips systeem wordt horizontaal op of verticaal voor de gevel gemonteerd om het gewenste schaduw effect te bereiken.

Sunclips omvat 3 profieltypes:

- SE.096 met breedtes van 96, 130 en 176 mm
- SE.130 met breedtes van 96, 130 en 176 mm
- SE.176 met breedtes van 96, 130 en 176 mm.

Technische gegevens		Breedte (mm)	Hoogte (mm)	I_y (MM ⁴)	W_z (mm ⁴)	I_z (mm ³)
Residentieel	SE.096.01	96	20	160842	6048	3348
	SE.130	130	22	55097	19124	7610
Project	SE.176	176	25	1250307	24909	14097

Y: sterkte as. Z: zwakte as

ICARUS®

Horizontale en verticale zonwering

Icarus lamellen zijn geëxtrudeerde aluminium profielen toepasbaar als zonwering, gevelbekleding of zichtwering. Het Icarus systeem wordt horizontaal op of verticaal voor de gevel gemonteerd om het gewenste schaduw effect te bereiken. Icarus omvat 3 profieltypes:

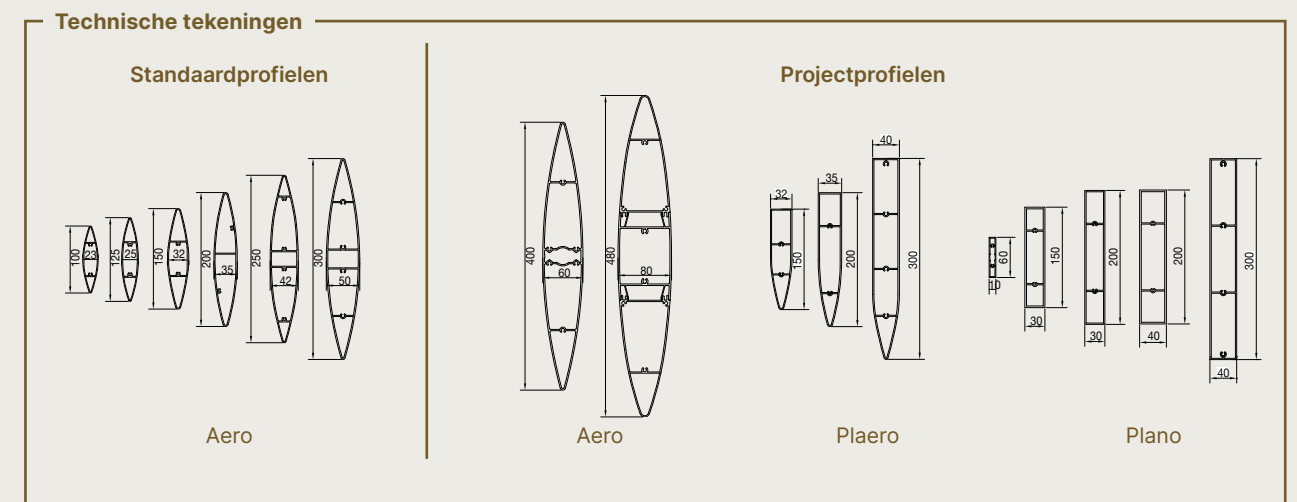
- Icarus Aero is een lensvormige lamel met breedtes van 100 t.e.m. 480 mm.
- Icarus Plaero is een combinatie van een rechthoekige en lensvormige lamel met breedtes 150, 200 en 300 mm.
- Icarus Plano is een rechthoekige lamel met breedtes 60, 150, 200 en 300 mm.

Andere vormen en afmetingen zijn mogelijk, afhankelijk van de projectbehoefte in overleg met onze projectafdeling.

Technische gegevens							
Icarus® Aero		Breedte (mm)	Hoogte (mm)	I_y (MM ⁴)	W_y (mm ⁴)	I_z (mm ³)	W_z (mm ³)
Project	ICA.100	100	23	256337	5126	16992	1482
	ICA.125	125	25	484640	7754	29399	2352
	ICA.150	150	32	950301	12616	64713	3936
	ICA.200	200	35	2395293	23905	113538	6387
	ICA.250	250	42	5155315	41231	214720	10264
	ICA.300	300	50	6999889	64666	402436	16097
	ICA.400*	400	60	23853116	119266	874358	29079
	ICA.480*	480	80	46149163	192285	2321828	58045
Icarus® Plaero		Breedte (mm)	Hoogte (mm)	I_y (MM ⁴)	W_y (mm ⁴)	I_z (mm ³)	W_z (mm ³)
Project	ICL.150*	150	32	1201029	1475	96620	5426
	ICL.200*	200	35	3318686	30087	176148	9937
	ICL.300*	300	40	11843210	73712	400594	19031
Icarus® Plano		Breedte (mm)	Hoogte (mm)	I_y (MM ⁴)	W_y (mm ⁴)	I_z (mm ³)	W_z (mm ³)
Project	ICP.060*	60	10	70800	2333	3131	626
	ICP.150*	150	30	2270694	30273	153477	10232
	ICP.200/30*	200	30	4028998	40285	171972	11271
	ICP.200/40*	200	40	5417853	54177	382888	19143
	ICP.300*	300	40	14022200	93480	462605	22384

Y: sterkte as. Z: zwakte as

* Projectprofielen zijn op aanvraag. Minimum orderhoeveelheid en levertermijn af te stemmen per project.





BEVESTIGING & AFWERKING

Draagprofielen	52
Bevestiging dragers horizontaal	54
Bevestiging dragers verticaal	58
Sierprofielen	60
Horizontale hoektoepassingen	62
Verticale hoektoepassingen	64

DRAAGPROFIELEN

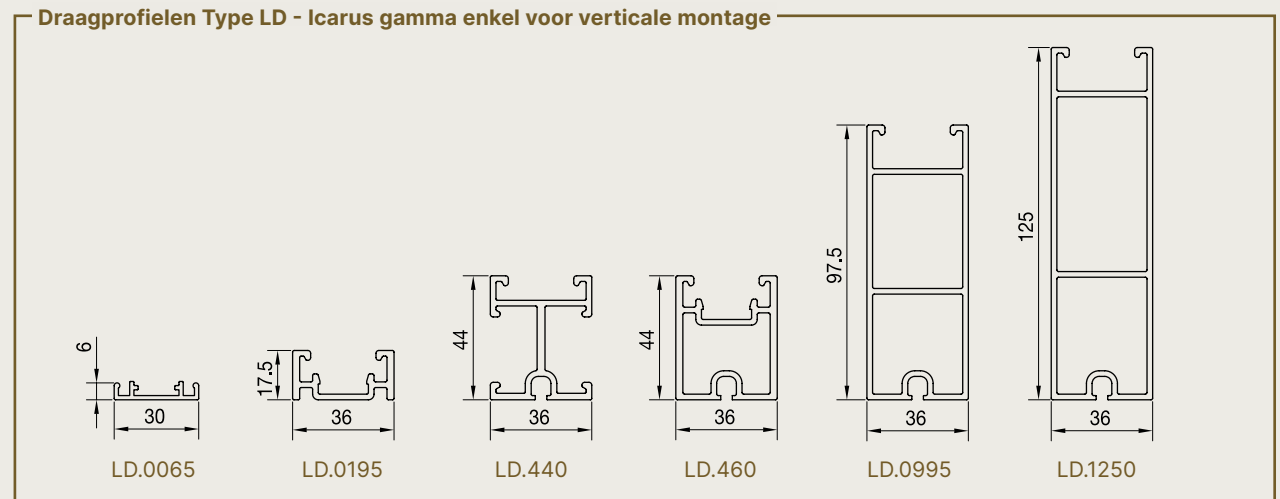
Sunclips® / Icarus®

Geëxtrudeerde aluminium profielen, toepassing als draagprofielen bij permanente horizontale en verticale zonweringen.

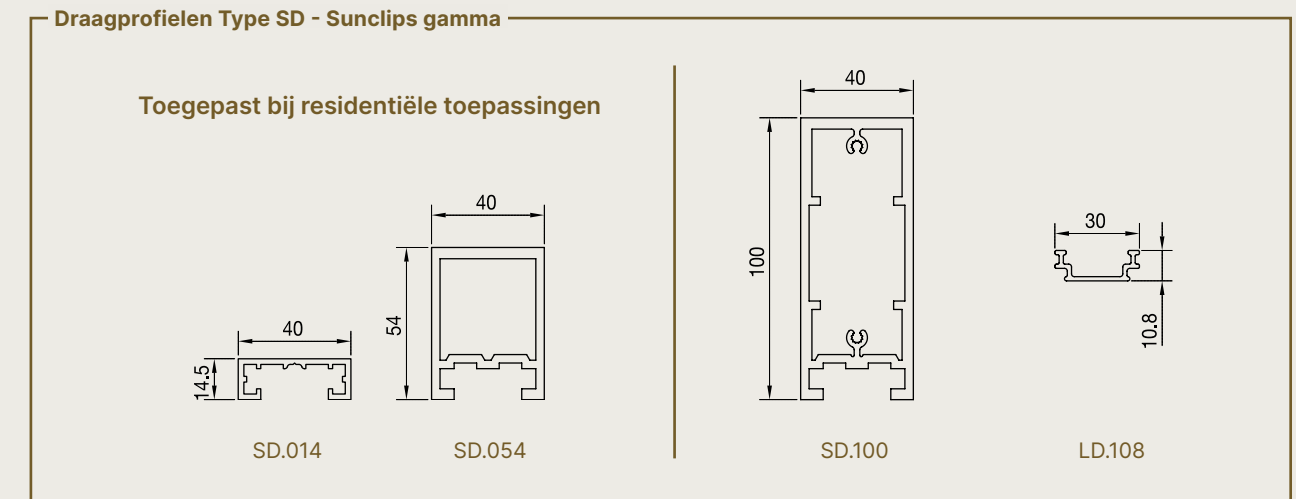
Technische kenmerken	
Aluminium extrusie	Legering EN AW-6063 T66
Oppervlaktebehandeling	Geanodiseerd (20 micron) F1
Polyester poederlak	(60-80 micron) in RAL-kleuren

Technische gegevens	Profiel diepte (mm)	Profiel breedte (mm)	Traagheidsmoment (mm ²)	Buigmodulus (mm ³)
LD.0065	65	30	261	60
LD.0108*	10,8	30	987	147
LD.0195	17,5	36	5931	570
LD.0440	44	36	83228	3622
LD.0460	44	36	83348	3560
LD.0995	97,5	36	625740	12097
LD.1250	125	36	1219444	18531
SD.014	14,5	40	4510	497
SD.054	54	40	208672	7360
SD.100	100	40	124814	24405

(*) Adapterprofiel voor combinatie met draagprofielen SD.014, SD.054 of SD.100



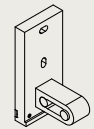
Eindkappen voor dragers



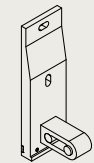
BEVESTIGING DRAGERS HORIZONTAAL

De afmetingen van de luifel, de windbelasting en het type van gevelconstructie waarop de zonwering gemonteerd is, bepalen de bevestigingswijze. We kunnen verschillende standaardtoepassingen aanbieden.

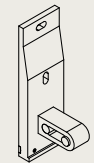
Type bevestigingsbeugel



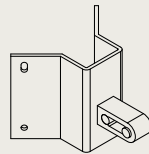
Standaard bevestigingsbeugel SD.088.11
Toepassing: voor montage op vaste ondergrond zoals beton.
Geschikt voor draagprofiel SD.054.



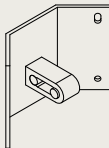
Bevestigingsbeugel SD.088.41
Toepassing: voor montage op zwakke ondergrond zoals gevelsteen.
Geschikt voor draagprofiel SD.054.



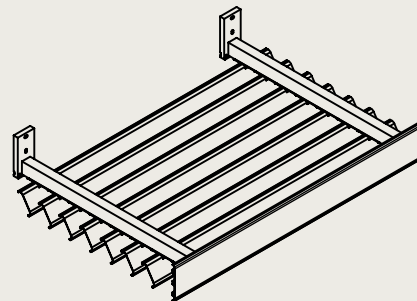
Standaard bevestigingsbeugel SD.088.71
Toepassing: voor montage op vaste ondergrond zoals beton en grote uitkragingen.
Geschikt voor draagprofiel SD.100.



Stalen bevestigingsbeugel SD.088.23
Toepassing: hoekdrager voor buitenhoeken.
Geschikt voor draagprofiel SD.054 en SD.100.

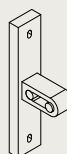


Stalen bevestigingsbeugel SD.088.24
Toepassing: hoekdrager voor binnenhoeken.
Geschikt voor draagprofiel SD.054 en SD.100.

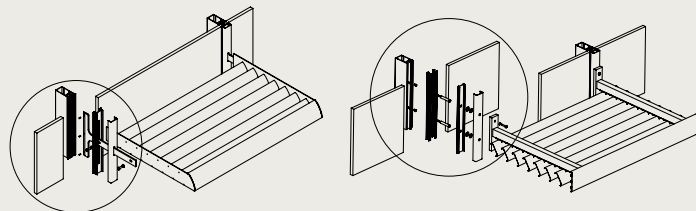


Renson® heeft verschillende bevestigingsbeugels die vooraf op de dragers type SD gemonteerd kunnen worden. Voornamelijk toegepast bij directe montage op staal, beton of voor vliesgevel 50/60mm.

Type bevestigingsbeugel

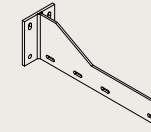


Bevestigingsbeugel SD.088.51 / SD.088.61
Toepassing: voor montage op vliesgevels (SD.088.51 = 50 mm / SD.088.61 = 60 mm).
Geschikt voor draagprofiel SD.054.

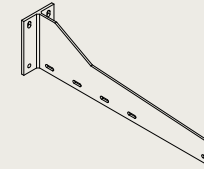


Afhankelijk van het type vliesgevelprofiel kunnen specifieke projecttoepassingen uitgewerkt worden. Analooq aan bevestiging op mes.

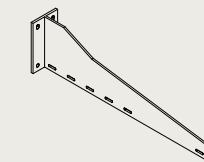
Type bevestiging op mes



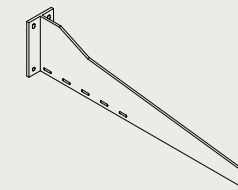
Stalen mesconsole SD.089.01 – type 1 met lengte 450 mm
Toepassing: - Normale uitkragingen en windbelastingen
- Gevelpakkedieptes tot 100 mm
Geschikt voor draagprofiel SD.054 en SD.100



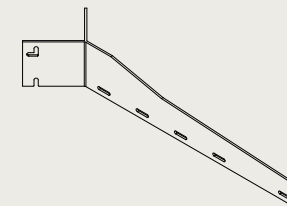
Stalen mesconsole SD.089.02 – type 2 met lengte 650 mm
Toepassing: - Grote uitkragingen en windbelastingen
- Gevelpakkedieptes tot 300 mm
Geschikt voor draagprofiel SD.054 en SD.100



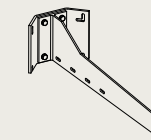
Stalen mesconsole SD.089.06 – type 3 met lengte 860 mm
Toepassing: - Grote uitkragingen en windbelastingen
- Gevelpakkedieptes tot 500 mm
Geschikt voor draagprofiel SD.054 en SD.100



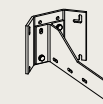
Stalen mesconsole SD.089.07 – type 4 met lengte 1112 mm
Toepassing: - Extreem grote uitkragingen en windbelastingen
- Gevelpakkedieptes tot 500 mm
Geschikt voor draagprofiel SD.054 en SD.100



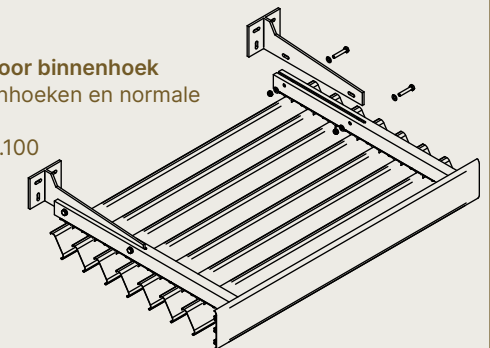
Stalen mesconsole SD.089.03 – voor buitenhoek
Toepassing: voor hoekdraggers aan buitenhoeken.
Geschikt voor draagprofiel SD.054 en SD.100



Stalen mesconsole SD.089.04 – type 1 voor binnenhoek
Toepassing: voor hoekdraggers aan binnenhoeken en normale uitkragingen en windbelastingen.
Geschikt voor draagprofiel SD.054 en SD.100



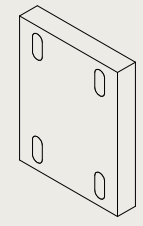
Stalen mesconsole SD.089.05 type 2 voor binnenhoek
Toepassing: voor hoekdraggers aan binnenhoeken en grote uitkragingen en windbelastingen.
Geschikt voor draagprofiel SD.054 en SD.100



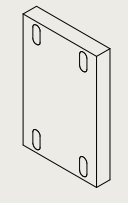
Montage van de messen kan vooraf gebeuren. Luifelconstructie kan nadien gemonteerd worden. Voornamelijk toegepast bij systeembouw.



Optie: mesconsoles met thermische onderbreking

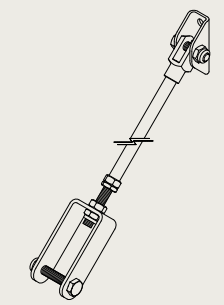
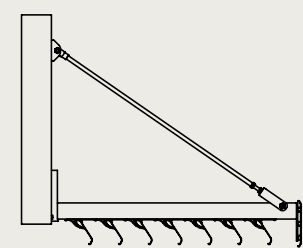
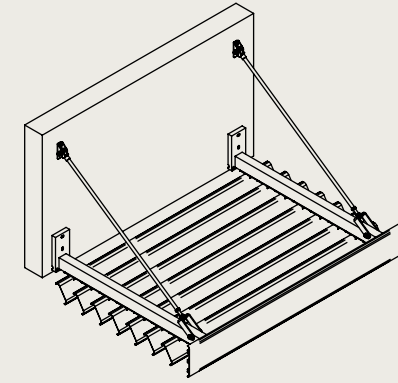


SD.089.91



SD.089.92

Trekstang



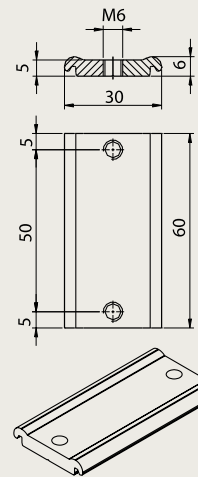
Afhankelijk van de uitkraging, bevestigingsmogelijkheden en windbelasting kan een regelbare trekstang op maat meegeleverd worden



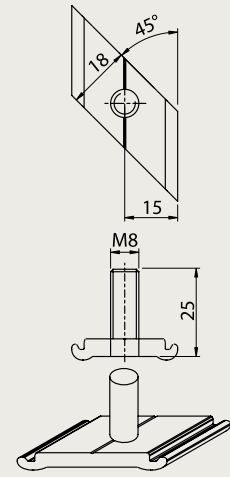
BEVESTIGING DRAGERS VERTICAAL

Sunclips® / Icarus®

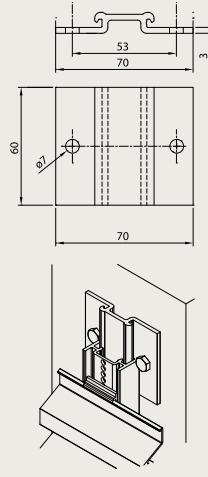
Detailweergave: vast bevestigingselement LZ.4202, LZ.4211 en LZ.4206



Type LZ.4202
Inclusief 2 bouten (M6x16) & sluitring

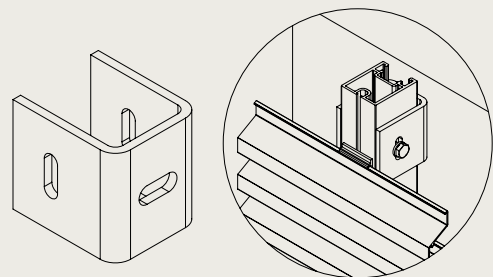


Type LZ.4211
Inclusief moer M6 & sluitring



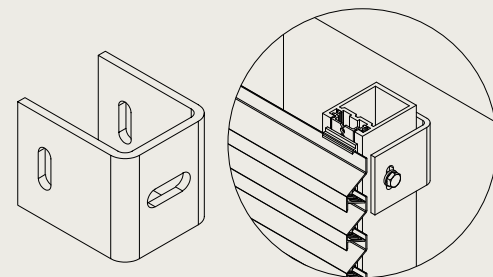
Type LZ.4206

U-bevestigingsbeugel LZ.4210 voor Linius dragers



Inclusief bout (M6x16), inclusief moer & sluitring

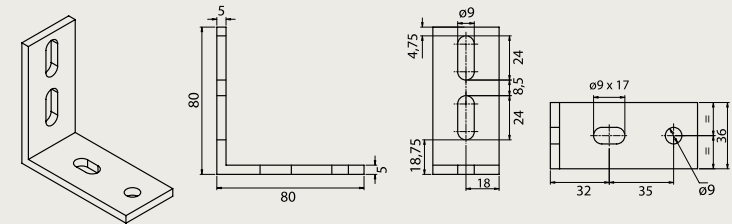
U-bevestigingsbeugel SD.086.11 voor Sunclips dragers



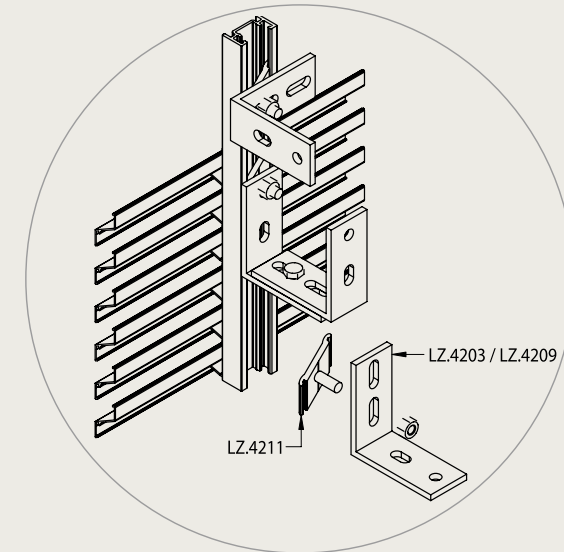
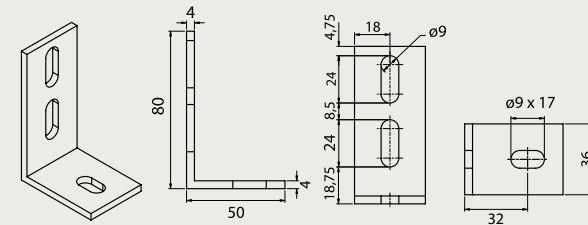
Inclusief bout (M6x16), inclusief moer & sluitring

L-vorming bevestigingselement type LZ.4203 en LZ.4209

Type LZ.4203



Type LZ.4209

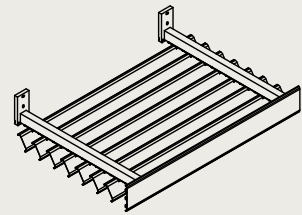


Indien nodig kunnen er voor een project speciale bevestigingselementen ontworpen en geleverd worden.

SIERPROFIELEN

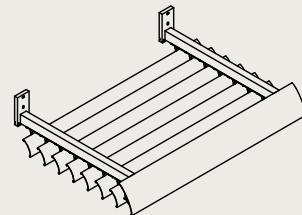
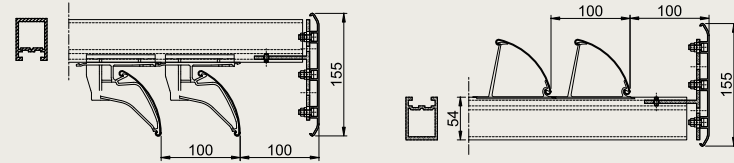
Sunclips® / Icarus®

Type sierprofielen



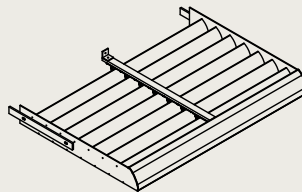
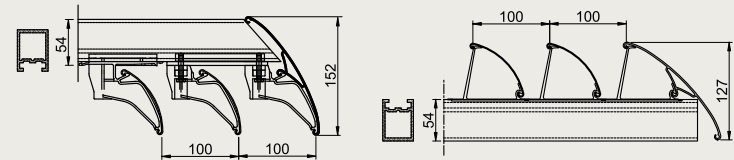
Sierlijst SC.155

- Montagewijze: onder- of bovenliggende luifelconstructie
- Toepasbaarheid: bij voorkeur in combinatie met lameltype Sunclips SE.096 of Icarus ICA.100 en drager SD.054.



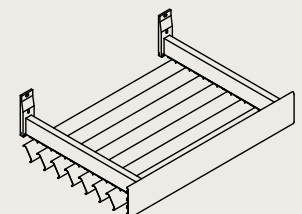
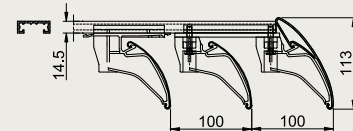
Sierlijst Sunclips® lamel SE.176

- Montagewijze: onder- of bovenliggende luifelconstructie
- Toepasbaarheid: bij voorkeur in combinatie met lameltype Sunclips SE.096 en drager SD.054



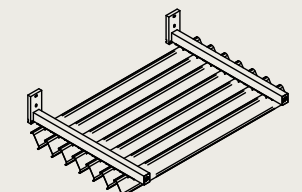
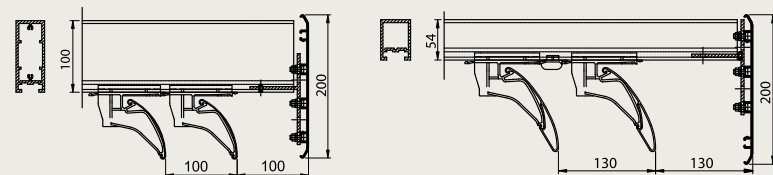
Sierlijst Sunclips® lamel SE.130

- Montagewijze: cassette
- Toepasbaarheid: bij voorkeur voor drager SD.014



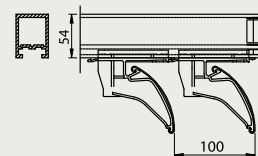
Sierlijst SC.200

- Montagewijze: onder- of bovenliggende luifelconstructie
- Toepasbaarheid: in combinatie met
 - lamel Sunclips SE.096 en drager SD.100
 - lamel Sunclips SE.130 en drager SD.054
 - lamel Icarus ICA.150 en drager SD.054

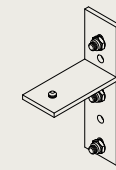


Zonder sierlijst – eindkap SD.054.98

- Toepasbaarheid: in combinatie met drager SD.054

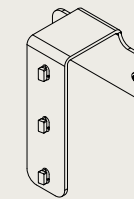


Sierprofiel bevestigingen horizontaal



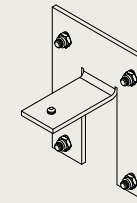
Standaard sierprofiel bevestiging SC.087.11

Toepassing: voor bevestiging van een doorlopend sierprofiel type SC.155 of SC.200. Geschikt voor draagprofiel SD.014, SD.054 en SD.100.



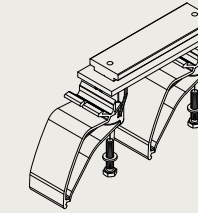
Zijdelings sierprofiel bevestiging SC.091

Toepassing: voor zijdelingse bevestiging van een sierprofiel type SC.155 of SC.200 aan het draagprofiel. Geschikt voor draagprofiel SD.054 en SD.100.



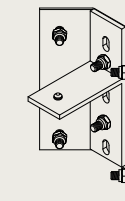
Sierprofiel voegbevestiging SC.087.12

Toepassing: voor bevestiging van twee sierprofiel type SC.155 of SC.200. Geschikt voor draagprofiel SD.014, SD.054 en SD.100.



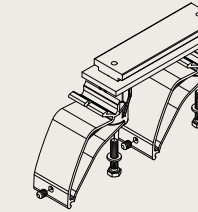
Sierprofiel bevestiging SE.095.01

Toepassing: kunststof clips (POM zwart of grijs) voor bevestiging van een doorlopend sierprofiel type SE.176. Geschikt voor draagprofiel SD.014, SD.054 en SD.100.



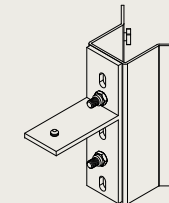
Sierprofiel buitenhoek bevestiging SC.087.13

Toepassing: voor bevestiging van twee sierprofielen type SC.155 of SC.200 aan buitenhoeken. Geschikt voor draagprofiel SD.014, SD.054 en SD.100.



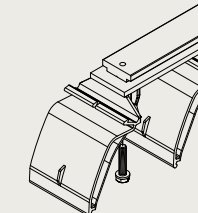
Sierprofiel bevestiging SE.095.02

Toepassing: kunststof clips (POM zwart of grijs) met bijkomende stelschroeven M6x8 voor fixatie van het sierprofiel SE.176 tegen verloop als gevolg van thermische dilatatie. Geschikt voor draagprofiel SD.014, SD.054 en SD.100.



Sierprofiel binnenhoek bevestiging SC.087.14

Toepassing: voor bevestiging van twee sierprofielen type SC.155 of SC.200 aan binnenhoeken. Geschikt voor draagprofiel SD.014, SD.054 en SD.100.



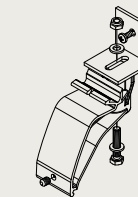
Sierprofiel voeg bevestiging SE.095.12

Toepassing: kunststof clips (POM zwart of grijs) voor bevestiging van twee sierprofielen type SE.176. Geschikt voor draagprofiel SD.014, SD.054 en SD.100.



Sierprofiel eindhoek bevestiging SC.090

Toepassing: voor bevestiging van twee sierprofielen type SC.155 of SC.200 aan de uiteinden van de hoeken. Geschikt voor draagprofiel SD.014, SD.054 en SD.100.



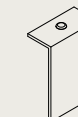
Zijdelings sierprofiel bevestiging SE.091

Toepassing: voor zijdelingse bevestiging van een sierprofiel type SE.176 aan het draagprofiel. Geschikt voor draagprofiel SD.054 en SD.100.

Eindkappen voor dragers



SD.054.98
Kunststof eindkap voor draagprofiel SD.054 (grijs)



SD.054.99
Aluminium afdekplaat voor draagprofiel SD.054



SD.100.99
Aluminium afdekplaat voor draagprofiel SD.100

De kopse kanten van de draagprofielen worden zodoende gesloten. Indien gewenst kan de luifel ook zonder sierprofiel uitgevoerd worden.

Verschillende sierprofielen kunnen als afwerking dienen voor de luifelconstructie in functie van de montagewijze.

HORIZONTALE HOEKTOEPASSINGEN

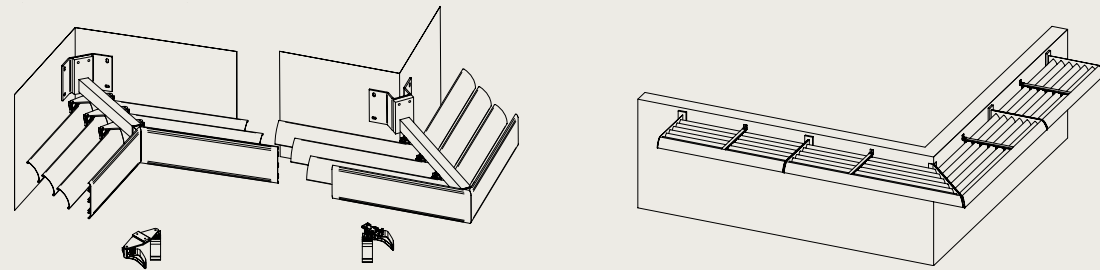
Hoektoepassing Sunclips®

Renson® heeft een unieke hoektoepassing voor onderliggende zonneluifels met volgende belangrijke voordelen:

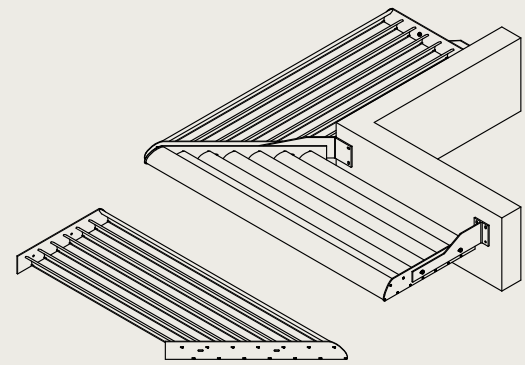
- Slechts 1 draagprofiel nodig
- Vrij instelbare hoekclipsen
- Binnen- en buitenhoeken mogelijk
- Lamellen continu doorlopend en perfecte aansluiting

Lamellenhouders en bevestigingsonderdelen voor sierprofielen.

Bij omkaderde zonneluifels (met Sunclipslamel) zijn tevens hoektoepassingen mogelijk. Per project te dimensioneren.



Hoektoepassing cassetes Icarus®/Sunclips®



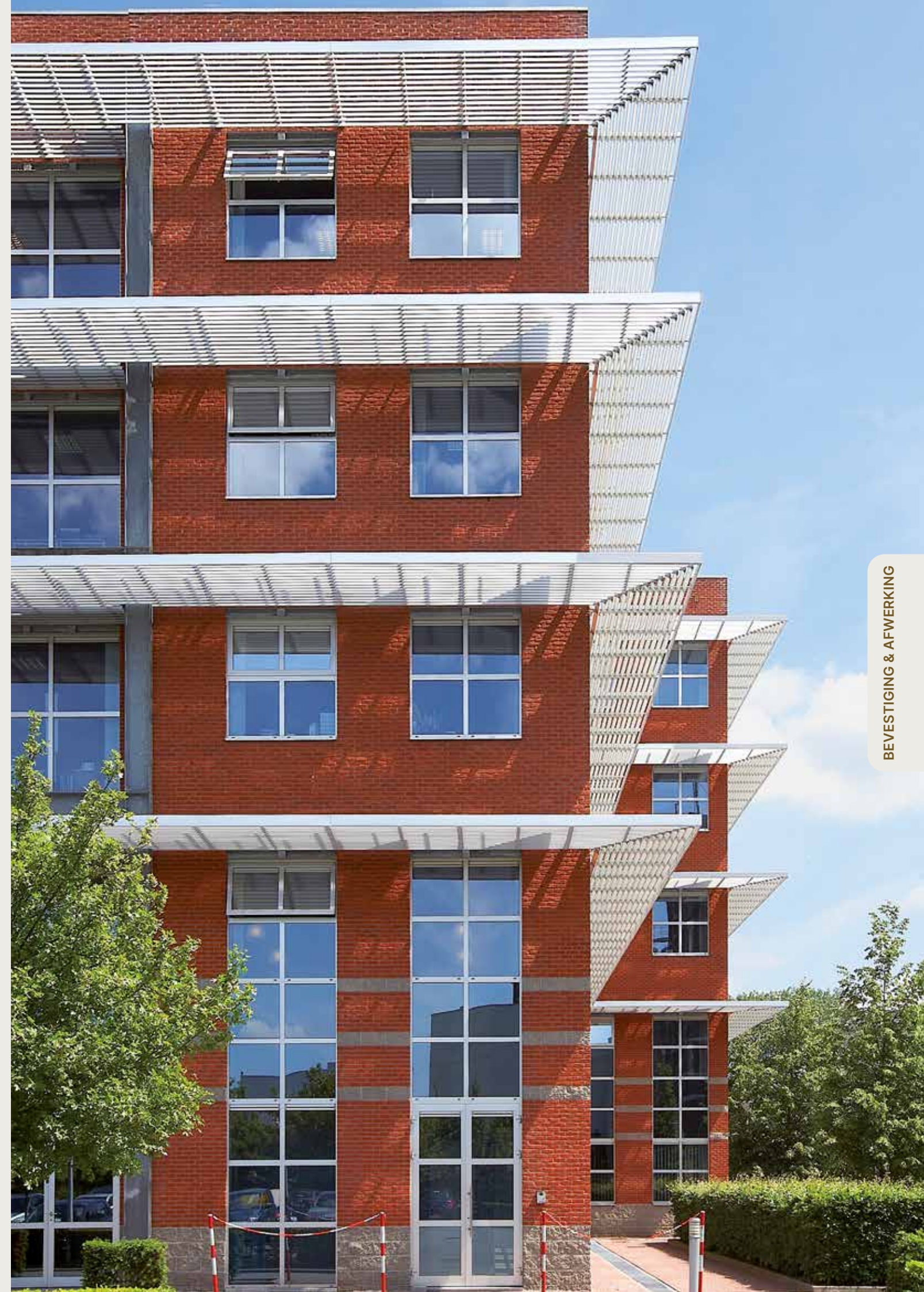
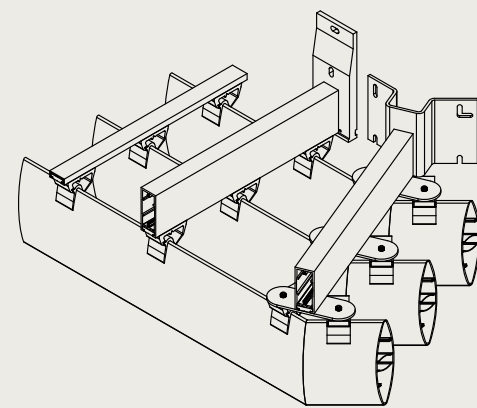
uitzetvoeg op de hoek

vaste kant

vaste kant

uitzetkant

Hoektoepassing Icarus® Quickfix



VERTICALE HOEKTOEPASSINGEN

Verstekhoeken

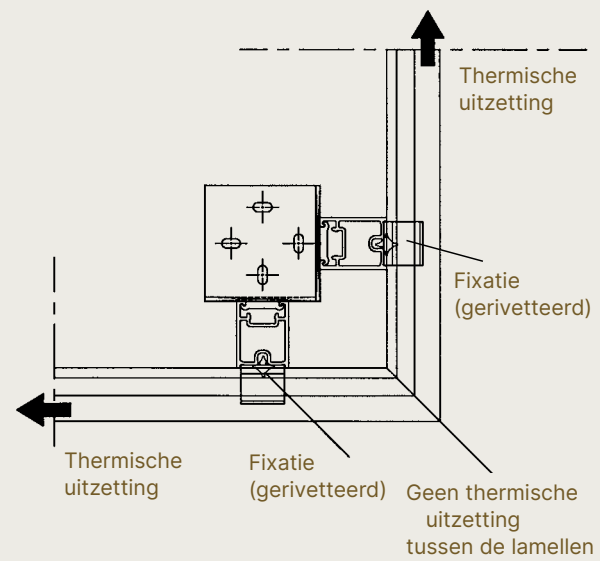
Waar er een hoek gevormd wordt, worden de lamellen onder de juiste hoek gezaagd zodat ze bij montage perfect aansluiten en zo voor een mooie esthetische afwerking zorgen.

Mogelijke oplossingen om hoeken te monteren

Expansie

Expansie

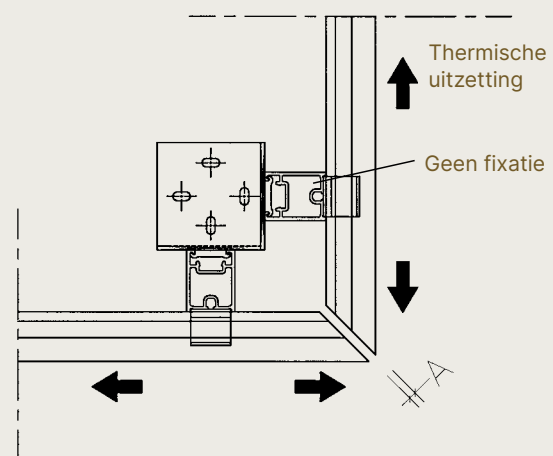
De dragers worden zo dicht mogelijk bij de hoek gemonteerd.



Uitzettingsvoeg

Uitzettingsvoeg inbegrepen in verstek

De dragers worden zo dicht mogelijk bij de hoek gemonteerd.





HORIZONTALE ZONWERING

Sunclips onderliggend	68
Sunclips onderliggend gebogen	72
Sunclips bovenliggend	74
Sunclips cassettes	78
Icarus quickfix	80
Icarus cassettes	86
Icarus vast	88
Icarus beweegbaar	92

SUNCLIPS® ONDERLIGGEND

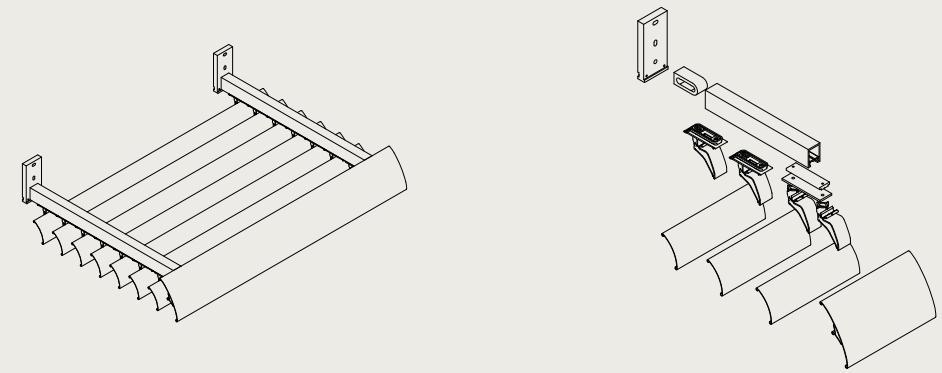
Snelle montage met clipstelsysteem. Doorlopende belijning.

Permanente zonneluifel waarbij de lamellen onder de draagprofielen doorlopend zijn gemonteerd. Deze toepassing kan horizontaal of uitkragend onder helling.



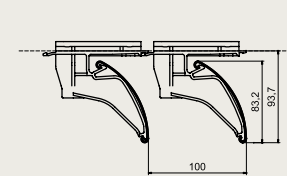
Technische kenmerken	
Materiaal	Aluminium extrusieprofiel EN AW-6063 T66
Aluminium	Geanodiseerd (20 micron) F1
Polyester poederlak	(60-80 micron) in RAL-kleuren
Lameltype	Toepasbaar met alle Sunclips lameltypes
Lamellenhouder	Geclipst op UV-bestendige kunststofclipsen
Helling lamel	Standaard 60°
Stap van de lamellen	Standaard 100 mm Voor lameltype SE.130: 133 mm en SE.176: 166 mm aanbevolen
Sierprofiel	Voor afwerking, zie pag 60
Gevelbevestiging	Verschillende toepassingen, zie pag 54
Draagprofielen	3 types: SD.014, SD.054 en SD.100, zie Pag. 52 mogelijk onder helling, max hoek van 30°
Tussendraagprofiel	Afhankelijk van de vrije overspanning en de windbelasting is tussendraager SD.014 met standaardclipsen noodzakelijk

Detailweergave



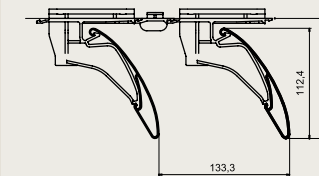
Types

Residentiële toepassing

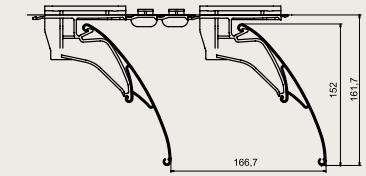


SE.096.01

Project toepassing

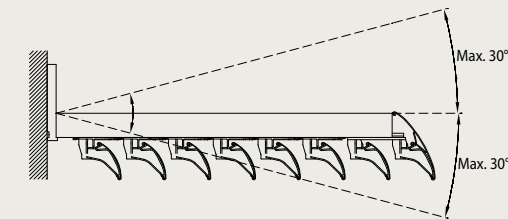


SE.130



SE.176

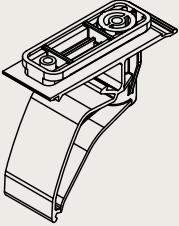
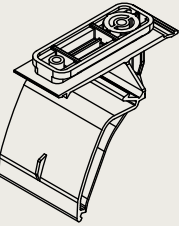
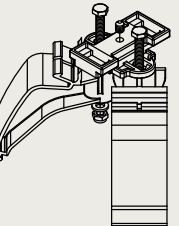
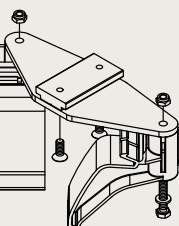

Draagprofiel



Sunclips onderliggend rondom afgewerkt met sierlijst SC.155

Onderliggende Sunclips® lamellen - horizontaal

De lamellenhouders voor Sunclips met onderliggende lamellen zijn vervaardigd uit zwart of grijs UV-bestendig POM kunststof en hebben een vaste montage hoek van de lamel van 60° ten opzichte van de horizontale. De lamellenhouders zijn beschikbaar als enkel- of als dubbelhouder voor voeg- en als hoekclipsen voor binnen- en buitenhoeken..

Type	
	<p>Standaard lamellenhouder SE.084.11 Toepassing: voor bevestiging van een doorlopende lamel type SE.096.01, SE.130.01 en SE.176.01. Geschikt voor draagprofiel SD.014, SD.054 en SD.100 – zie Pag. 110.</p>
	<p>Lamellenhouder SE.084.12 Toepassing: voor bevestiging van twee lamellen type SE.096.01, SE.130.01 en SE.176.01. Geschikt voor draagprofiel SD.014, SD.054 en SD.100 – zie Pag. 110.</p>
	<p>Lamellenhouder SE.084.13 Toepassing: voor buitenhoektoepassing van twee lamellen type SE.096.01, SE.130.01 en SE.176.01. Geschikt voor draagprofiel SD.014, SD.054 en SD.100 – zie Pag. 110.</p>
	<p>Lamellenhouder SE.084.14 Toepassing: voor binnenhoektoepassing van twee lamellen type SE.096.01, SE.130.01 en SE.176.01. Geschikt voor draagprofiel SD.014, SD.054 en SD.100 – zie Pag. 110.</p>
	<p>Tussenstuk clips 33mm SE.084.10 Toepassing: als tussen stuk voor grotere lamellenafstand bij lamellen type SE.130.01 en SE.176.01. Geschikt voor draagprofiel SD.014, SD.054 en SD.100 – zie Pag. 24.</p>

Andere types Sunclips® lamellenhouders - horizontaal

Naast deze standaard lamellenhouders voor Sunclips zijn nog verdere lamellenhouder types voor andere toepassingen beschikbaar.

Type	
	<p>SE.084.15 Kunststof clips (POM zwart of grijs) voor Sunclips, uitvoering zoals type SE.084.11, met bijkomende stelschroef M6×8 voor fixatie van de lamel tegen verloop als gevolg van thermische dilatatie.</p>
	<p>SE.084.16 Kunststof clips (POM zwart of grijs) voor Sunclips, uitvoering zoals type SE.084.11, met bijkomende stelschroef M8×40 voor fixatie van de clips op het draagprofiel.</p>
	<p>SE.084.17 Kunststof clips (POM zwart of grijs) voor Sunclips, uitvoering zoals type SE.084.11, met bijkomende stelschroeven M6×8 voor fixatie van de lamel tegen verloop als gevolg van thermische dilatatie en stelschroef M8×40 voor fixatie van de clips op het draagprofiel.</p>
	<p>SE.084.18 Kunststof voegclips (POM zwart of grijs) voor Sunclips, uitvoering zoals type SE.084.12, met bijkomende stelschroef M8×40 voor fixatie van de clips op het draagprofiel.</p>
	<p>SE.084.19 Kunststof hoekclips (POM zwart of grijs) voor Sunclips, uitvoering zoals type SE.084.11, met bijkomende stelschroef M6×8 voor fixatie van de lamel tegen verloop als gevolg van thermische dilatatie.</p>
	<p>SE.084.23 Kunststof hoekclips (POM zwart of grijs) voor Sunclips met onderliggende lamellen en een vaste montage hoek van 60° ten opzichte van de horizontale, toepassing voor buitenhoek op mesdrager SD.110.11 of SD.110.12.</p>
	<p>SE.084.24 Kunststof hoekclips (POM zwart of grijs) voor Sunclips met onderliggende lamellen en een vaste montage hoek van 60° ten opzichte van de horizontale, toepassing voor binnenhoek op mesdrager SD.110.11 of SD.110.12.</p>

SUNCLIPS® ONDERLIGGEND GEBOGEN



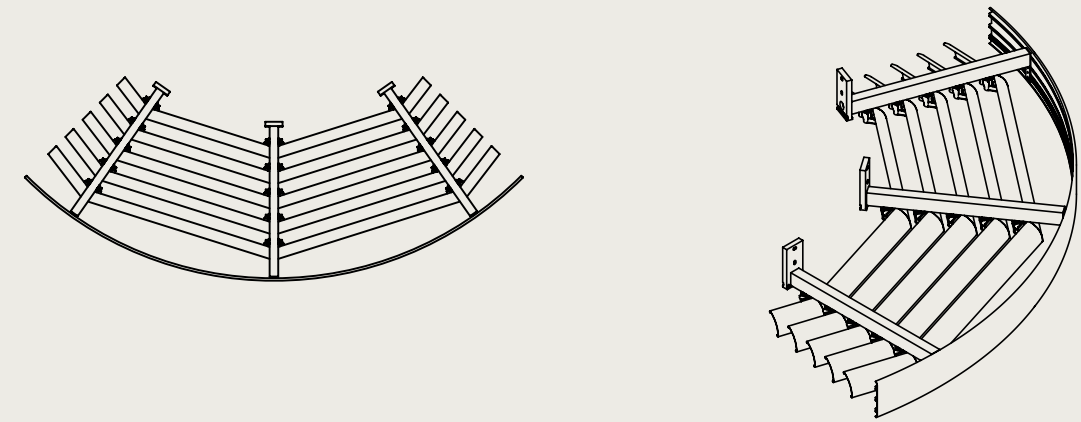
**Benadrukt de curve van uw gevel,
uitvoerbaar gebogen of in facetten**

Permanente zonneluifel gemonteerd op een gebogen gevel en met onder de draagprofielen doorlopende lamellen. Bij deze uitvoering worden de lamellen recht aangeboden al dan niet met een gebogen sierlijst SC.155. Bij deze gefacetteerde uitvoering zijn alle Sunclips lameltypes mogelijk, bovendien is deze uitvoering ook onder helling mogelijk.



Technische kenmerken	
Materiaal	Aluminium extrusieprofiel EN AW-6063 T66
Aluminium	Geanodiseerd (20 micron) F1
Polyester poederlak	(60-80 micron) in RAL-kleuren
Lameltype	Gefacetteerde uitvoering met alle Sunclips lameltypes
Lamellenhouder	Gefacetteerde uitvoering: voor lamellen SE.096, SE.130 en SE.176: UV-bestendige kunstclips type SE.084.11 - .19
Helling van de lamel	Gefacetteerde uitvoering 60°
Stap van de lamellen	Standaard 100 mm Voor lameltype SE.130 en SE.176: 133 mm - 166 mm aanbevolen
Sierprofiel	Voor afwerking, enkel het type SC.155 kan gebogen worden zie pag 60
Gevelbevestiging	Verschillende toepassingen, zie pag 54
Draagprofielen	3 types: SD.014, SD.054 en SD.100, zie Pag. 52 mogelijk onder helling, max hoek van 30°
Tussendraagprofiel	Afhankelijk van de vrije overspanning en de windbelasting is tussendraager SD.014 met standaardclipsen noodzakelijk

Detailweergave



SE.096 SE.130 SE.176

SUNCLIPS® BOVENLIGGEND



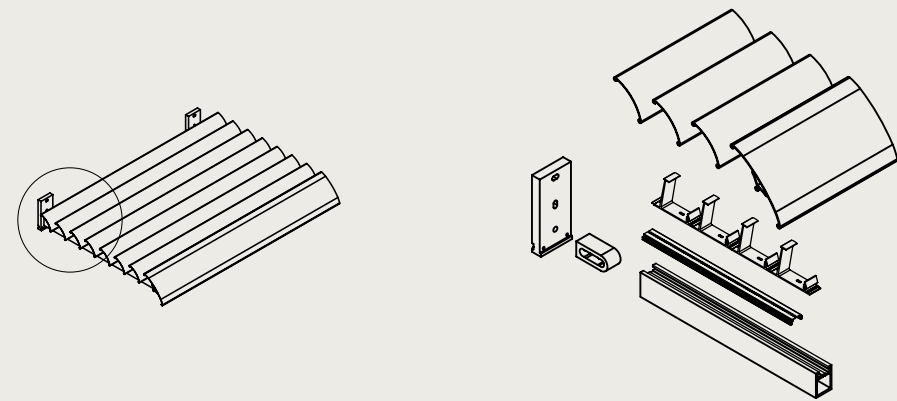
Lamellen gemonteerd op de drager, om doorkijk van bovenaf te verhinderen

Permanente zonneluifel waarbij de lamellen boven de draagprofielen doorlopend zijn gemonteerd. Deze toepassing kan horizontaal of uitkragend onder helling.

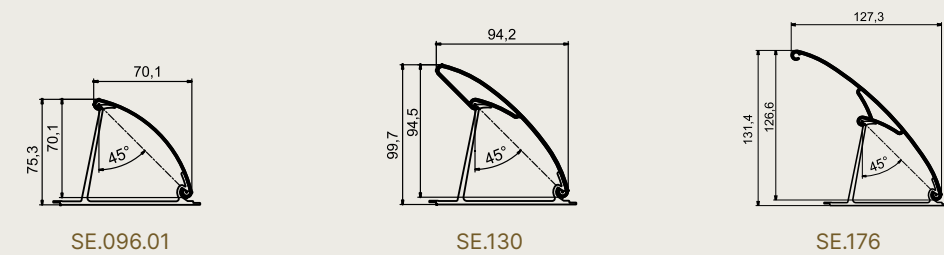


Technische kenmerken	
Materiaal	Aluminium extrusieprofiel EN AW-6063 T66
Aluminium	Geanodiseerd (20 micron) F1
Polyester poederlak	(60-80 micron) in RAL-kleuren
Lameltype	Toepasbaar met alle Sunclips lameltypes
Lamellenhouder	Geclipst op aluminium clipsen
Helling van de lamel	Standaard 45°
Stap van de lamellen	Standaard 100 mm Voor lameltype SE.130 en SE.176: 133 en 176 mm aanbevolen
Sierprofiel	Voor afwerking, zie Pag. 60 Sierlijst type SC.155: vlak sierprofiel Sierlijst type lamel SE.176:afgeronde sierlijst
Gevelbevestiging	Verschillende toepassingen, zie Pag 54
Draagprofielen	3 types: SD.014, SD.054 en SD.100, zie Pag. 52. Standaardprofiel LD.0108 noozakelijk. mogelijk onder helling, max hoek van 30°
Tussendraagprofiel	Afhankelijk van de vrije overspanning en de windbelasting is tussendraager SD.014 met standaardclipsen noodzakelijk

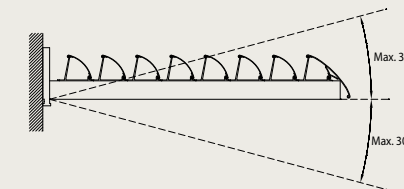
Detailweergave



Types



Draagprofiel

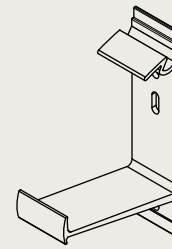




Sunclips® lamellen - Horizontaal bovenliggend

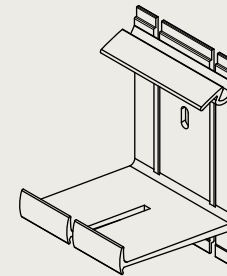
De lamellenhouders voor Sunclips met bovenliggende lamellen en verticaal op dragers zijn vervaardigd uit aluminium en hebben een vaste montage hoek van de lamel van 45° ten opzichte van de horizontale/verticale. De lamellenhouders zijn beschikbaar als enkel- en dubbelhouder als voegclips.

Types



Lamellenhouder SE.082.11

Toepassing: voor bevestiging van een doorlopende lamel type SE.096.01, SE.130.01 en SE.176.01. Geschikt voor draagprofiel uit het Linius-gamma type LD.0065, LD.0195, LD.0440, LD.0460, LD.0995, LD.1250 en de Sunclips dragers SD.014, SD.054 en SD.100 in combinatie met adapterprofiel LD.0108.



Lamellenhouder SE.082.12

Toepassing: voor bevestiging van twee lamellen type SE.096.01, SE.130.01 en SE.176.01. Geschikt voor draagprofiel uit het Linius-gamma type LD.0065, LD.0195, LD.0440, LD.0460, LD.0995, LD.1250 en de Sunclips dragers SD.014, SD.054 en SD.100 in combinatie met adapterprofiel LD.0108.

SUNCLIPS® CASSETTES



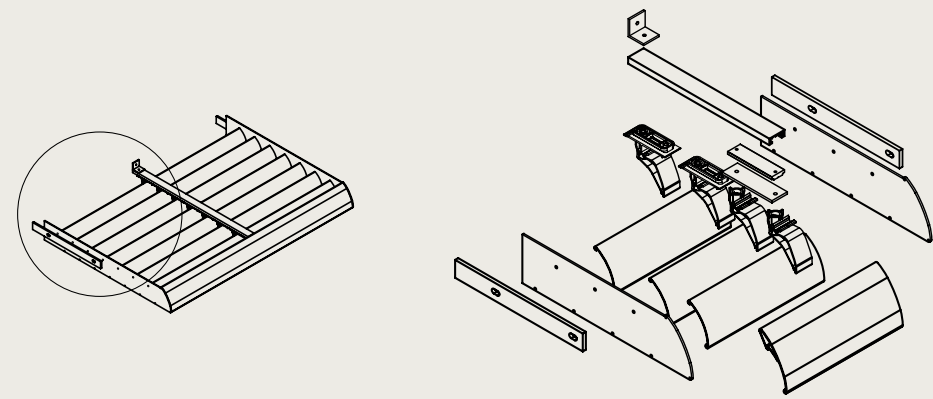
Lamellen geschroefd tussen aluminium platen

Uitkragende permanente zonneluifel, waarbij de lamellen geschroefd zijn tussen kopschotplaten. Deze toepassing kan horizontaal of onder helling gemonteerd worden. De cassettes kunnen volledig gemonteerd op de werf aangeleverd worden.



Technische kenmerken	
Materiaal	Aluminium extrusieprofiel EN AW-6063 T66
Kopschotplaten	Aluminium of behandel staal
Aluminium	Geanodiseerd (20 micron) F1
Polyester poederlak	(60-80 micron) in RAL-kleuren
Stalen onderdelen	Gegalvaniseerd en gepoederlakt
Lameltype	Mogelijk met lamellen SE.096, SE.130 en SE.176
Helling lamel	Bij cassetes met tussendrager: 60°
Stap van de lamellen	Standaard 100 mm Voor lameltype SE.130: 133 mm en SE.176: 166 mm aanbevolen
Gevelbevestiging	Montage op mes, direct op de gevel zie Pag 54
Draagprofielen	3 types: SD.014, SD.054 en SD.100, zie Pag. 52 mogelijk onder helling, max hoek van 30°
Tussendraagprofiel	Afhankelijk van de vrije overspanning en de windbelasting is tussendrager SD.014 met standaardclipsen noodzakelijk

Detailweergave



ICARUS® QUICKFIX®



Gepatenteerd clipssysteem voor snelle montage en doorlopende belijning

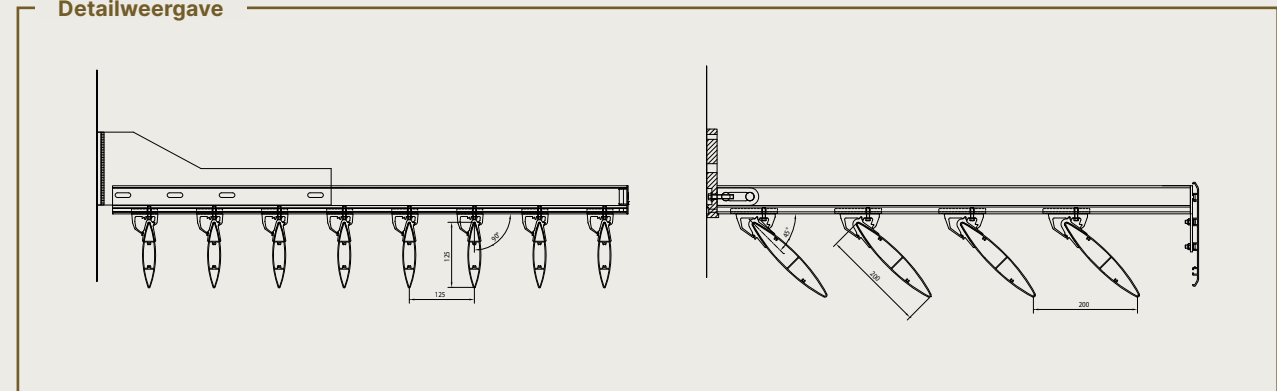
Icarus Quickfix is een uniek, gepatenteerd structureel zonweringsysteem, eenvoudig en discreet te monteren d.m.v. clipsmontage. De Quickfixhouder bestaat uit één clips die op de draagconstructie wordt bevestigd en één vorkprofiel dat met inoxklinknagels op de lamel wordt gemonteerd. Dankzij dit 2-delig concept is een soepele dilatatie van de lamel als gevolg van thermische uitzetting mogelijk, waardoor geen spanningen in de draagconstructie ontstaan. Bovendien laat het systeem toe een continue lijn van lamellen te realiseren.



Lameltype	Maximale vrije overspanning (Aanbevolen maximale lengte van de lamel)		
	650 Pa	Windbelasting 800 Pa	1250 Pa
ICA.100	2220 mm	2060 mm	1780 mm
ICA.125	2540 mm	2360 mm	2020 mm
ICA.150	3110 mm	2900 mm	2480 mm
ICA.200	3400 mm	3150 mm	2700 mm
ICA.250	3760 mm	3580 mm	3050 mm
ICA.300	4200 mm	4100 mm	3500 mm
ICA.400	3600 mm	3600 mm	3120 mm
ICL.150	3440 mm	3440 mm	3270 mm
ICL.200	3710 mm	3710 mm	3710 mm
ICL.300	4150 mm	4150 mm	4150 mm

De hier beschreven maximale vrije overspanningen zijn enkel geldig voor de lamel en zijn afhankelijk van de afmeting van de zonwering. Andere vrije overspanningen zijn eventueel mogelijk mits gedetailleerde studie van de effectieve projectsituatie.

Detailweergave



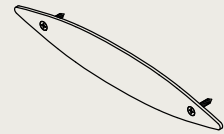
Technische kenmerken	
Materiaal lamel	Aluminium extrusieprofiel EN AW-6063 T66
Kopschotplaten	Aluminium (AlMg3)
Plaatschroeven en bevestiging	Inox
Aluminium	Geanodiseerd (20 micron) F1
Polyester poederlak	(60-80 micron) in RAL-kleuren
Lameltype	ICA.100, 125, 150, 200, 250 en 300
Hellingshoeken	45°, 60°, 75° of 90°



Icarus® kopschotten

De kopse kanten van de Icarus lamellen worden in functie van de toepassing van kopschotten voorzien. De bevestiging van de kopschotten gebeurt door vastschroeven in de schroefkanalen van de lamellen.

Type kopschot

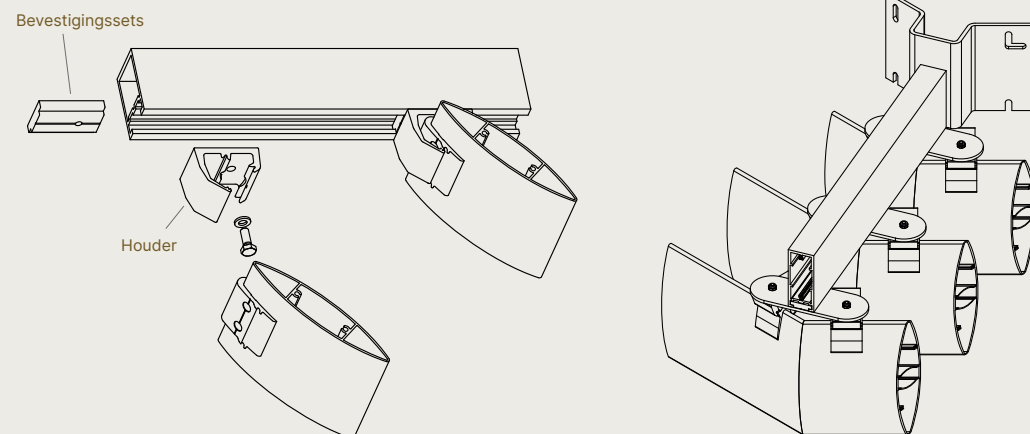


Vast kopschot - Type 1

Toepassing: montage op uiteinden van de Icarus lamellen, bij Icarus Quickfix systeem.

Lamel type	Kopschot type 1
ICA.100	ICA.100.11
ICA.125	ICA.125.11
ICA.150	ICA.150.11
ICA.200	ICA.200.11
ICA.250	ICA.250.11
ICA.300	ICA.300.11
ICA.400	ICA.400.11
ICA.480	ICA.480.11
ICL.150	ICL.150.11
ICL.200	ICL.200.11
ICL.300	ICL.300.11
ICP.150	ICP.150.11
ICP.200/30	ICP.200.31
ICP.200/40	ICP.200.11
ICP.300	ICP.300.11

Detailweergave



Houders

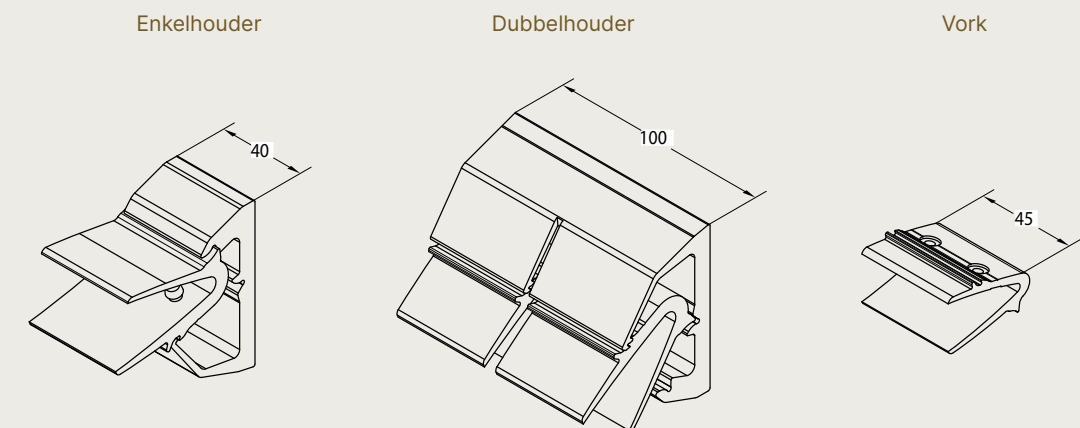
Er zijn vier types Quickfix houders die met diverse vorkprofielen kunnen gecombineerd worden in functie van de helling van de lamel:

- **Type 1:** voor lamel ICA.100 en ICA.125: clips en vork voor keuze 90° of 45° ofwel 75° of 60° hellingshoek van de lamel.
- **Type 2:** voor lamel ICA.150, ICL.150, ICA.200 en ICL.200: clips en twee vorken voor keuze 90° of 45° ofwel 75° of 60° hellingshoek van de lamel.
- **Type 3:** voor lamel ICA.250, ICA.300 en ICL.300: clips en twee vorken voor keuze 90° of 45° ofwel 75° of 60° hellingshoek van de lamel.
- **Type 4:** voor lamel ICA.400: clips en twee vorken voor keuze 90° of 45° ofwel 75° of 60° hellingshoek van de lamel.

Bovendien zijn de Quickfix houders beschikbaar als enkel- en dubbelhouder.

Icarus® Quickfix®	Houder type	Lamel type	Hellingshoek van de lamel							
			45°		60°		75°		90°	
			Enkel-houder	Dubbel-houder	Enkel-houder	Dubbel-houder	Enkel-houder	Dubbel-houder	Enkel-houder	Dubbel-houder
Type 1	ICA.100		IQ.1101	IQ.1201	IQ.1102	IQ.1202	IQ.1102	IQ.1202	IQ.1101	IQ.1201
	ICA.125		IQ.1101	IQ.1201	IQ.1102	IQ.1202	IQ.1102	IQ.1202	IQ.1101	IQ.1201
Type 2	ICA.150		IQ.2101	IQ.2201	IQ.2102	IQ.2202	IQ.2102	IQ.2202	IQ.2101	IQ.2201
	ICL.150		IQ.2101	IQ.2201	IQ.2102	IQ.2202	IQ.2102	IQ.2202	IQ.2101	IQ.2201
	ICA.200		IQ.2101	IQ.2201	IQ.2102	IQ.2202	IQ.2102	IQ.2202	IQ.2101	IQ.2201
Type 3	ICA.250		IQ.3101	IQ.3201	IQ.3102	IQ.3202	IQ.3102	IQ.3202	IQ.3101	IQ.3201
	ICA.300		IQ.3101	IQ.3201	IQ.3102	IQ.3202	IQ.3102	IQ.3202	IQ.3101	IQ.3201
	ICL.300		IQ.3101	IQ.3201	IQ.3102	IQ.3202	IQ.3102	IQ.3202	IQ.3101	IQ.3201
Type 4	ICA.400		IQ.4101	IQ.4201	IQ.4102	IQ.4202	IQ.4102	IQ.4202	IQ.4101	IQ.4201

Onderdelen



Borgplaat



Borgplaat
Type 1 – IQ.1001
(ICA.100 en ICA.125)



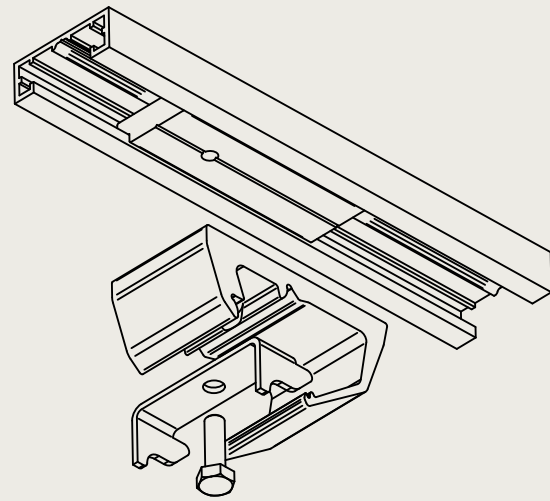
Borgplaat
Type 2 – IQ.2001
(ICA.150, ICL.150, ICA.200 en
ICL.200)



Borgplaat
Type 3 – IQ.3001
(ICA.250, ICA.300 en ICL.300)

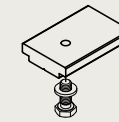


Borgplaat
Type 4 – IQ.4001
(ICA.400)

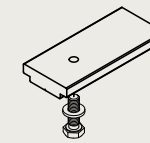


Elke lamel moet altijd op één plaats voorzien zijn van een borgplaat. Het type hangt af van het type lamel.

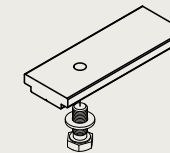
Bevestigingssets



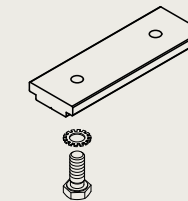
Bevestigingsset IQ.1002
Toepassing: bevestigingsset type 1 voor Quickfix
op SD-draagprofielen zie Pag. 58.
Geschikt voor Quickfix systeem ICA.100 en ICA.125



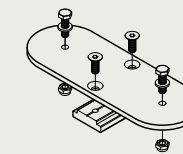
Bevestigingsset IQ.2002
Toepassing: bevestigingsset type 2 voor Quickfix
op SD-draagprofielen zie Pag. 58.
Geschikt voor Quickfix systeem ICA.150, ICL.150, ICA.200 en ICL.200



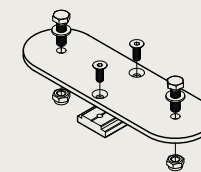
Bevestigingsset IQ.3002
Toepassing: bevestigingsset type 3 voor Quickfix
op SD-draagprofielen zie Pag. 58.
Geschikt voor Quickfix systeem ICA.250, ICA.300 en ICL.300



Bevestigingsset IQ.4002
Toepassing: bevestigingsset type 4 voor Quickfix
op SD-draagprofielen zie Pag. 58.
Geschikt voor Quickfix systeem ICA.400



Bevestigingsset IQ.9001 voor hoektoepassing
Toepassing: bevestigingsset - type 1 voor Quickfix
op SD-draagprofielen zie Pag. 58.
Geschikt voor Quickfix systeem ICA.100, ICA.125, ICA.150, ICL.150, ICA.200 en ICL.200



Bevestigingsset IQ.9002 voor hoektoepassing
Toepassing: bevestigingsset - type 2 voor Quickfix
op SD-draagprofielen zie Pag. 58.
Geschikt voor Quickfix systeem ICA.250, ICA.300 en ICL.300

ICARUS® CASSETTES



Lamellen geschroefd tussen aluminium platen

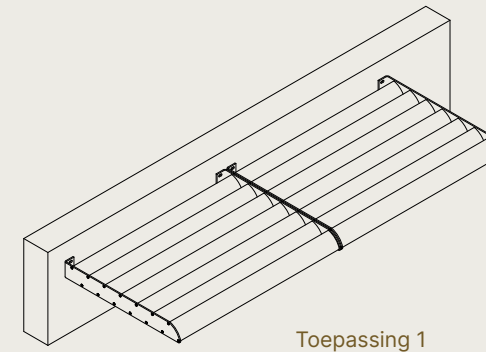
Horizontaal uitkragende permanente zonneluifel waarbij meerdere lamellen als cassettes tussen eindplaten gemonteerd worden. Oriëntatie, uitkraging en vormgeving is vrij te kiezen. Bevestiging van de eindplaten direct op de gevel (toepassing 1) of bevestiging op mes (toepassing 2).



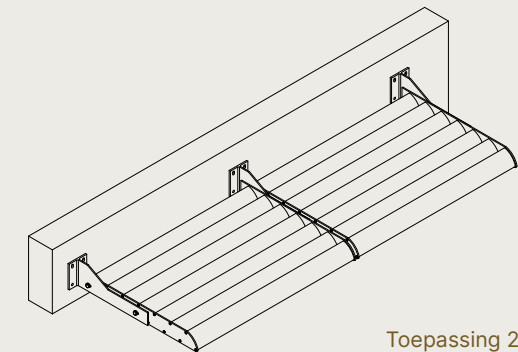
Lameltype	Maximale vrije overspanning (onder 45° hellingshoek) t.o.v. de verticale uitkraging		
	650 Pa	800 Pa	1250 Pa
ICA.100	2450 mm	2270 mm	1960 mm
ICA.125	2800 mm	2600 mm	2225 mm
ICA.150	3430 mm	3185 mm	2735 mm
ICA.200	3740 mm	3460 mm	2970 mm
ICA.250	4140 mm	3940 mm	3350 mm
ICA.300	4610 mm	4520 mm	3850 mm
ICA.400	5330 mm	5330 mm	4580 mm
ICA.480	6000 mm	6000 mm	6000 mm
ICL.150	3640 mm	3515 mm	3320 mm
ICL.200	3825 mm	3685 mm	3440 mm
ICL.300	4610 mm	4520 mm	3850 mm
ICP.060	1610 mm	1490 mm	1270 mm
ICP.150	3850 mm	3850 mm	3540 mm
ICP.200/30	3910 mm	3910 mm	3910 mm
ICP.200/40	4730 mm	4730 mm	4730 mm
ICP.300	4755 mm	4755 mm	4755 mm

De hier beschreven maximale vrije overspanningen zijn enkel geldig voor de lamel en zijn afhankelijk van de afmeting van de zonwering. Andere vrije overspanningen zijn eventueel mogelijk mits gedetailleerde studie van de effectieve projectsituatie.

Detailweergave



Toepassing 1



Toepassing 2



Technische kenmerken	
Materiaal lamel	Aluminium extrusieprofiel EN AW-6063 T66
Kopschotplaten	Aluminium (AlMg3) of in staal Dikte in functie van afmetingen, gewicht en plaatselijke windlast
Plaatschroeven en bevestiging	Inox
Aluminium	Geanodiseerd (20 micron) F1
Polyester poederlak	(60-80 micron) in RAL-kleuren
Stalen onderdelen	Gegalvaniseerd en gepoederlakt
Lameltype	Toepasbaar met alle Icarus lameltypes

ICARUS® VAST



Lamellen met kopschotten te bevestigen op bestaande constructie

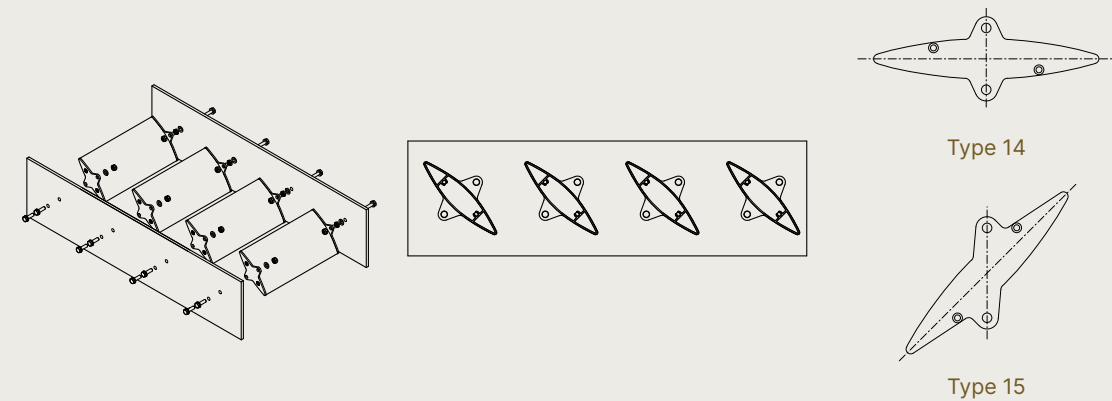
Horizontaal uitkragende permanente zonneluifel waarbij individuele lamellen tussen de constructie van de klant gemonteerd worden. Oriëntatie, uitkraging en vormgeving is vrij te kiezen. Bevestiging van de kopschotten type 14 of 15 direct op een structurele onderconstructie. Voor de thermische dilatatie wordt een zijde vast en de tegenoverliggende los gemonteerd.



Lameltype	Maximale vrije overspanning (onder 45° hellingshoek) t.o.v. de verticale uitkraging		
	650 Pa	Windbelasting 800 Pa	1250 Pa
ICA.100	2450 mm	2270 mm	1960 mm
ICA.125	2800 mm	2600 mm	2225 mm
ICA.150	3430 mm	3185 mm	2735 mm
ICA.200	3740 mm	3460 mm	2970 mm
ICA.250	4140 mm	3940 mm	3350 mm
ICA.300	4610 mm	4520 mm	3850 mm
ICA.400	5330 mm	5330 mm	4580 mm
ICA.480	6000 mm	6000 mm	6000 mm
ICL.150	3640 mm	3515 mm	3320 mm
ICL.200	3825 mm	3685 mm	3440 mm
ICL.300	4610 mm	4520 mm	3850 mm
ICP.060	1610 mm	1490 mm	1270 mm
ICP.150	3850 mm	3850 mm	3540 mm
ICP.200/30	3910 mm	3910 mm	3910 mm
ICP.200/40	4730 mm	4730 mm	4730 mm
ICP.300	4755 mm	4755 mm	4755 mm

De hier beschreven maximale vrije overspanningen zijn enkel geldig voor de lamel en zijn afhankelijk van de afmeting van de zonwering. Andere vrije overspanningen zijn eventueel mogelijk mits gedetailleerde studie van de effectieve projectsituatie.

Detailweergave



Technische kenmerken	
Materiaal lamel	Aluminium extrusieprofiel EN AW-6063 T66
Kopschotplaten	Aluminium (AlMg3) of in staal Dikte in functie van afmetingen, gewicht en plaatselijke windlast
Plaatschroeven en bevestiging	Inox
Aluminium	Geanodiseerd (20 micron) F1
Polyester poederlak	(60-80 micron) in RAL-kleuren
Stalen onderdelen	n.v.t.
Lameltype	Toepasbaar met alle Icarus lameltypes



Icarus® kopschotten

De kopse kanten van de Icarus lamellen worden in functie van de toepassing van kopschotten voorzien. De bevestiging van de kopschotten gebeurt door vastschroeven in de schroefkanalen van de lamellen.

Type kopschot



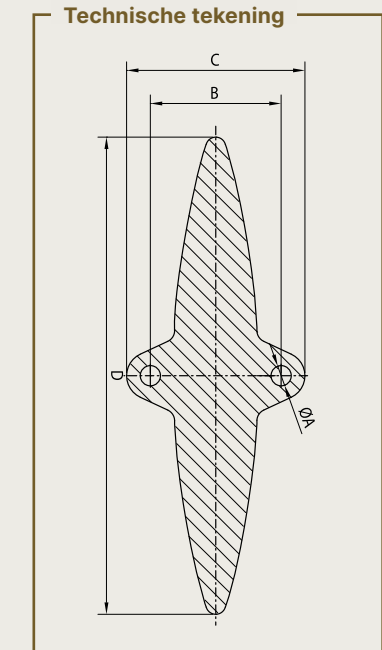
Vast kopschot voor bevestiging 90° - Type 4
Toepassing: montage op uiteinden van de Icarus lamellen, bij een hellingshoek van 90°.



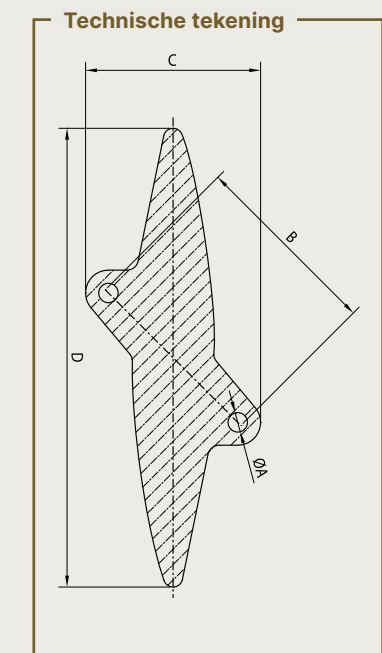
Vast kopschot voor bevestiging 45° - Type 5
Toepassing: montage op uiteinden van de Icarus lamellen, bij een hellingshoek van 45°.

Lamel type	Kopschot type 4	Kopschot type 5
ICA.100	ICA.100.14	ICA.100.15
ICA.125	ICA.125.14	ICA.125.15
ICA.150	ICA.150.14	ICA.150.15
ICA.200	ICA.200.14	ICA.200.15
ICA.250	ICA.250.14	ICA.250.15
ICA.300	ICA.300.14	ICA.300.15
ICA.400	ICA.400.14	ICA.400.15
ICA.480	ICA.480.14	ICA.480.15
ICL.150	ICL.150.14	ICL.150.15
ICL.200	ICL.200.14	ICL.200.15
ICL.300	ICL.300.14	ICL.300.15
ICP.150	ICP.150.14	ICP.150.15
ICP.200/30	ICP.200.34	ICP.200.35
ICP.200/40	ICP.200.14	ICP.200.15
ICP.300	ICP.300.14	ICP.300.15

Kopschot type 4 Hellingshoek 90°	Afmetingen volgens schets (mm)			
	Maat D	Maat ø A	Maat B	Maat C
ICA.100.14	100	6,5	45	57
ICA.125.14	125	8,5	45	65
ICA.150.14	150	8,5	50	70
ICA.200.14	200	8,5	55	75
ICA.250.14	250	8,5	65	85
ICA.300.14	300	8,5	70	90
ICA.400.14	400	10,5	85	110
ICA.480.14	480	10,5	120	150
ICL.150.14	150	8,5	50	70
ICL.200.14	200	8,5	60	80
ICL.300.14	300	8,5	70	90
ICP.150.14	150	8,5	50	70
ICP.200.34	200	8,5	50	70
ICP.200.14	200	8,5	60	80
ICP.300.14	300	8,5	70	90



Kopschot type 5 Hellingshoek 45°	Afmetingen volgens schets (mm)			
	Maat D	Maat ø A	Maat B	Maat C
ICA.100.15	100	6,5	60	55
ICA.125.15	125	8,5	65	66
ICA.150.15	150	8,5	70	70
ICA.200.15	200	8,5	80	77
ICA.250.15	250	8,5	90	84
ICA.300.15	300	8,5	100	94
ICA.400.15	400	10,5	120	110
ICA.480.15	480	10,5	160	144
ICL.150.15	150	8,5	75	73
ICL.200.15	200	8,5	85	80
ICL.300.15	300	8,5	100	94
ICP.150.15	150	8,5	75	73
ICP.200.35	200	8,5	75	73
ICP.200.15	200	8,5	90	84
ICP.300.15	300	8,5	100	94

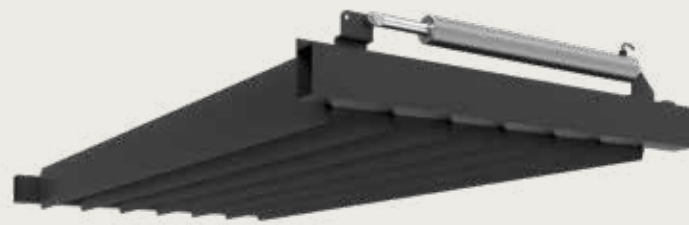


ICARUS® BEWEEGBAAR



Dynamisch zonweringsysteem met kantelbare lamellen

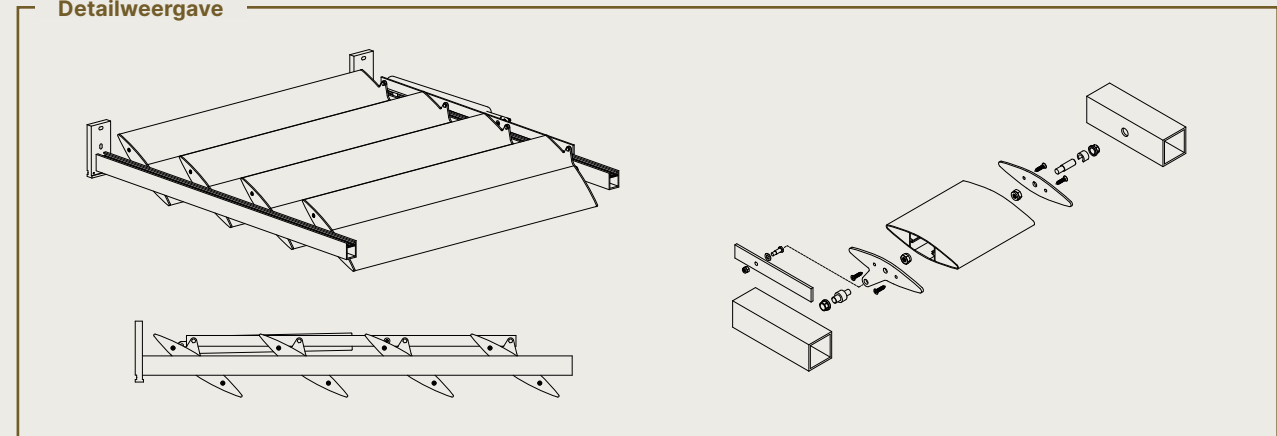
Horizontaal uitkragende permanente zonneluifel met beweegbare lamellen. De lamellen zijn standaard 90° kantelbaar. Andere bewegingshoeken zijn mogelijk in overleg met onze projectafdeling. De lamellen kunnen manueel of gemotoriseerd verdraaid worden.



Lameltype	Maximale vrije overspanning (Aanbevolen maximale lengte van de lamel)		
	650 Pa	Windbelasting 800 Pa	1250 Pa
ICA.100	1870 mm	1750 mm	1520 mm
ICA.125	2080 mm	1950 mm	1700 mm
ICA.150	2540 mm	2390 mm	2070 mm
ICA.200	2790 mm	2620 mm	2270 mm
ICA.250	3190 mm	2990 mm	2600 mm
ICA.300	3690 mm	3460 mm	3010 mm
ICA.400	4320 mm	4070 mm	3540 mm
ICA.480	5170 mm	5170 mm	4590 mm
ICL.150	2830 mm	2660 mm	2310 mm
ICL.200	2980 mm	2800 mm	2430 mm
ICL.300	3690 mm	3460 mm	3010 mm
ICP.150	3120 mm	2940 mm	2550 mm
ICP.200/30	3710 mm	2980 mm	2595 mm
ICP.200/40	3830 mm	3830 mm	3370 mm
ICP.300	3850 mm	3620 mm	3150 mm

De hier beschreven maximale vrije overspanningen zijn enkel geldig voor de lamel en zijn afhankelijk van de afmeting van de zonwering. Andere vrije overspanningen zijn eventueel mogelijk mits gedetailleerde studie van de effectieve projectsituatie.

Detailweergave



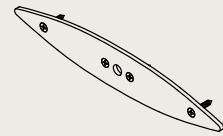
Technische kenmerken	
Materiaal lamel	Aluminium extrusieprofiel EN AW-6063 T66
Kopschotplaten	Aluminium (AlMg3) of in staal in functie van uitkraging , gewicht en wind- en sneeuwbelasting
Assen	Inox centrisch verwerkt in aluminium kopschotten
Lagers en borgringen	UV-bestendige kunststof
Plaatschroeven en bevestiging	Inox
Aluminium	Geanodiseerd (20 micron) F1
Polyester poederlak	(60-80 micron) in RAL-kleuren
Stalen onderdelen	n.v.t.
Lameltype	Toepasbaar met alle Icarus lameltypes



Icarus® kopschotten

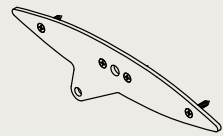
De kopse kanten van de Icarus lamellen worden in functie van de toepassing van kopschotten voorzien. De bevestiging van de kopschotten gebeurt door vastschroeven in de schroefkanalen van de lamellen.

Type kopschot



Kopschot beweegbaar zonder bediening - Type 2

Toepassing: montage op uiteinden van de Icarus lamellen, bij beweegbaar systeem Icarus, aan een kant zonder bediening.



Kopschot beweegbaar met bediening - Type 3

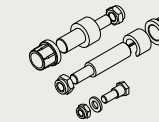
Toepassing: montage op uiteinden van de Icarus lamellen, bij beweegbaar systeem Icarus, aan een kant met bediening.

Lamel type	Kopschot type 2	Kopschot type 3
ICA.100	ICA.100.12	ICA.100.13
ICA.125	ICA.125.12	ICA.125.13
ICA.150	ICA.150.12	ICA.150.13
ICA.200	ICA.200.12	ICA.200.13
ICA.250	ICA.250.12	ICA.250.13
ICA.300	ICA.300.12	ICA.300.13
ICA.400	ICA.400.12	ICA.400.13
ICA.480	ICA.480.12	ICA.480.13
ICL.150	ICL.150.12	ICL.150.13
ICL.200	ICL.200.12	ICL.200.13
ICL.300	ICL.300.12	ICL.300.13
ICP.150	ICP.150.12	ICP.150.13
ICP.200/30	ICP.200.32	ICP.200.33
ICP.200/40	ICP.200.12	ICP.200.13
ICP.300	ICP.300.12	ICP.300.13

Draaiasset

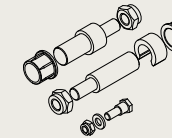
Er zijn drie types draaiasset beschikbaar, in functie van het toegepaste lamellensysteem. Een draaiasset bestaat uit twee inox draaiassen (1x lang ; 1x kort), twee kunststof lagerbussen, één kunststof borgring voor de fixatie van de lamel, twee borgmoeren voor de bevestiging van de inox draaiassen op de kopschotten en een set voor de verbinding van de overbrengingsstang, bestaande uit één overbrengingsas Ø8 – M6 met één kunststof sluitring voor M8 en één borgmoer M6.

Types



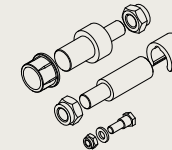
Draaiasset IM.9001

Toepassing: draaiasset voor beweegbaar systeem type 1.
Geschikt voor lamellen types ICA.100, ICA.125, ICA.150, ICL.150, ICA.200, ICL.200 en ICP.150, ICP.200/30, ICP.200/40



Draaiasset IM.9002

Toepassing: draaiasset voor beweegbaar systeem type 2.
Geschikt voor lamellen types ICA.250, ICA.300 en ICL.300



Draaiasset IM.9003

Toepassing: draaiasset voor beweegbaar systeem type 3.
Geschikt voor lamellen types ICA.400 en ICA.480



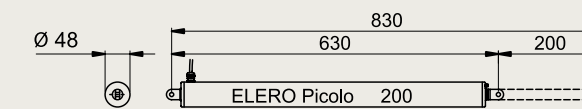
Inox motorsteun IM.9201

Toepassing: Inox motorsteun voor bevestiging van de motoren op onderconstructies.
Geschikt voor meerdere types motoren.

Bedieningsmogelijkheden

Automatisch gestuurd

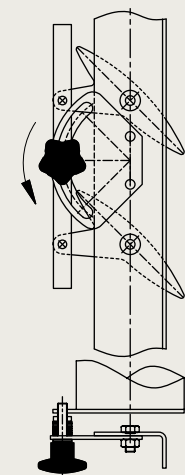
Voorbeeld van toepasbare motoren



Type motor wordt bepaald in functie van de nodige slaglengte.

Manuele bediening

Directe manuele bediening





VERTICALE ZONWERING

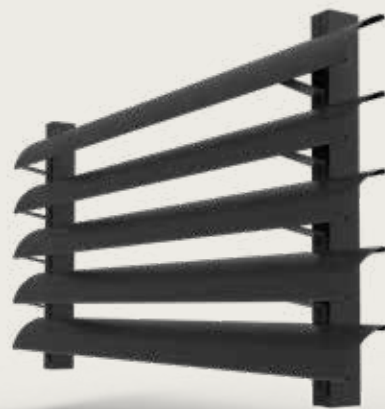
Sunclips op dragers	98
Sunclips cassettes	102
Icarus quickfix	104
Icarus cassettes	110
Icarus vast	112
Icarus beweegbaar	116

SUNCLIPS® OP DRAGERS



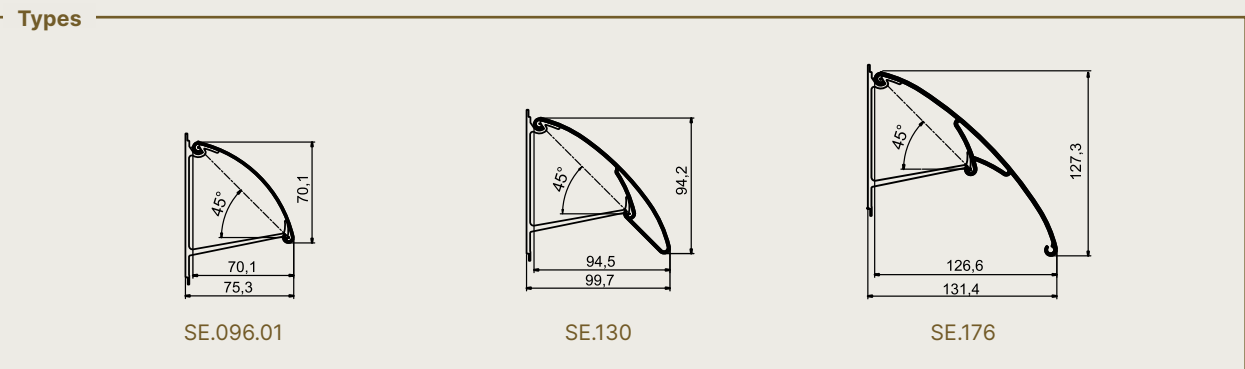
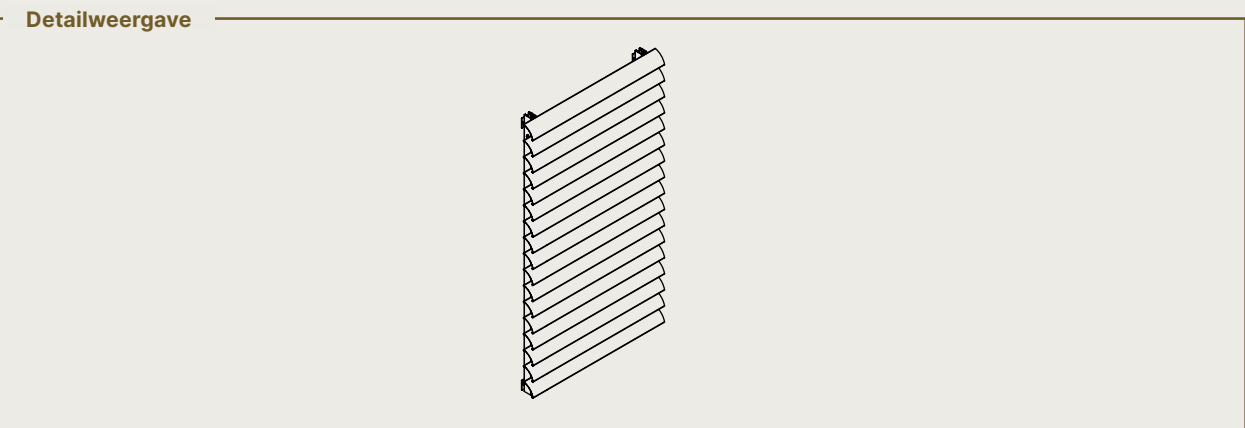
Snelle montage met clipssysteem. Doorlopende belijning.

Verticaal gemonteerde permanente zicht- of zonwering. Ideaal als toepassing voor zonwering op oost- of westgevels.



Lameltype	Maximale vrije overspanning (Aanbevolen maximale lengte van de lamel)		
	650 Pa	Windbelasting 800 Pa	1250 Pa
SE.096	1350 mm	1220 mm	1000 mm
SE.130	2000 mm	1800 mm	1440 mm
SE.176	2000 mm	1800 mm	1440 mm

De hier beschreven maximale vrije overspanningen zijn enkel geldig voor de lamel en zijn afhankelijk van de afmeting van de zonwering. Andere vrije overspanningen zijn eventueel mogelijk mits gedetailleerde studie van de effectieve projectsituatie.



Technische kenmerken	
Materiaal	Aluminium extrusieprofiel EN AW-6063 T66
Aluminium	Geanodiseerd (20 micron) F1
Polyester poederlak	(60-80 micron) in RAL-kleuren
Lameltype	Toepasbaar met alle Sunclips lameltypes
Lamellenhouder	Lamellen zijn geclipst op aluminium-clipsen
Helling van de lamel	Standaard 45°
Stap van de lamellen	Standaard 100 mm. Voor lameltype SE.130 en SE.176 133 mm - 176 mm aanbevolen
Draagprofiel	Op alle SD- en LD-types draagprofielen mogelijk
Uitzetpanelen	Optioneel kunnen geprefabriceerde uitzetpanelen voorzien worden.



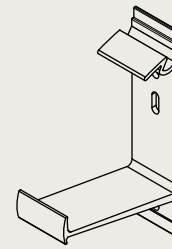
VERTICALE ZONWERING



Sunclips® lamellen - verticaal

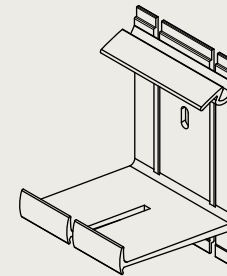
De lamellenhouders voor Sunclips lamellen, verticaal op dragers zijn vervaardigd uit aluminium en hebben een vaste montage hoek van de lamel van 45° ten opzichte van de horizontale/verticale. De lamellenhouders zijn beschikbaar als enkel- en dubbelhouder als voegclips.

Types



Lamellenhouder SE.082.11

Toepassing: voor bevestiging van een doorlopende lamel type SE.096.01, SE.130.01 en SE.176.01. Geschikt voor draagprofiel uit het Linius-gamma type LD.0065, LD.0195, LD.0440, LD.0460, LD.0995, LD.1250 en de Sunclips dragers SD.014, SD.054 en SD.100 in combinatie met adapterprofiel LD.0108.



Lamellenhouder SE.082.12

Toepassing: voor bevestiging van twee lamellen type SE.096.01, SE.130.01 en SE.176.01. Geschikt voor draagprofiel uit het Linius-gamma type LD.0065, LD.0195, LD.0440, LD.0460, LD.0995, LD.1250 en de Sunclips dragers SD.014, SD.054 en SD.100 in combinatie met adapterprofiel LD.0108.

SUNCLIPS® CASSETTES



Lamellen geschroefd tussen aluminium platen

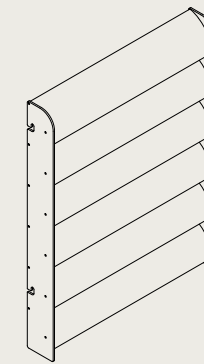
Verticale permanente zonwering waarbij meerdere lamellen tussen eindplaten als cassettes gemonteerd worden. Stap en helling van de lamellen is vrij te kiezen. Bovendien kan ook tussen verschillende uitvoeringen van de zijdelingse eindplaten gekozen worden. De cassettes kunnen volledig gemonteerd op de werf aangeleverd worden. Bevestiging van de cassettes direct op een structurele onderconstructie d.m.v. beugels of bevestiging op mes.



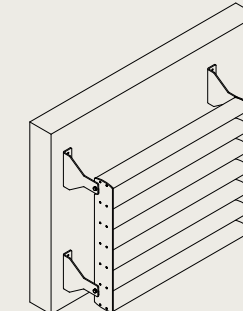
Lameltype	Maximale vrije overspanning (Aanbevolen maximale lengte van de lamel)		
	650 Pa	Windbelasting 800 Pa	1250 Pa
SE.096	1350 mm	1220 mm	1000 mm
SE.130	2000 mm	1800 mm	1440 mm
SE.176	2000 mm	1800 mm	1440 mm

De hier beschreven maximale vrije overspanningen zijn enkel geldig voor de lamel en zijn afhankelijk van de afmeting van de zonwering. Andere vrije overspanningen zijn eventueel mogelijk mits gedetailleerde studie van de effectieve projectsituatie.

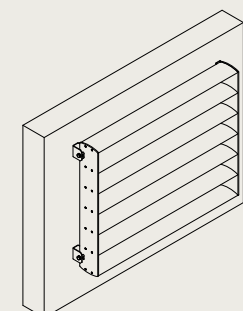
Detailweergave



Bevestiging op mes



Bevestiging met beugels



Technische kenmerken

Materiaal lamel	Aluminium extrusieprofiel EN AW-6063 T66
Kopschotplaten	Aluminium (AlMg3) of in staal Dikte in functie van afmetingen, gewicht en plaatselijke windlast
Plaatschroeven en bevestiging	Inox
Aluminium	Geanodiseerd (20 micron) F1
Polyester poederlak	(60-80 micron) in RAL-kleuren
Lameltype	Mogelijk met SE.096, SE.130 en SE.176
Helling van de lamel	Standaard 45°
Stap van de lamellen	Standaard 100 mm. Voor lameltype SE.130 en SE.176 133 mm - 176 mm aanbevolen



ICARUS® QUICKFIX®



Gepatenteerd clipssysteem voor snelle montage en doorlopende belijning

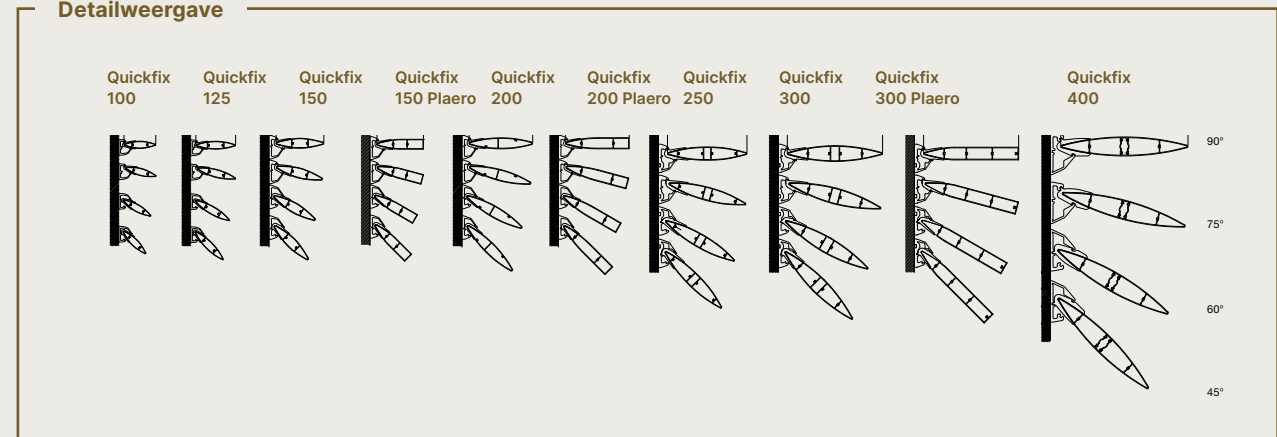
Icarus Quickfix is een uniek, gepatenteerd structureel zonweringsysteem, eenvoudig en discreet te monteren d.m.v. clipsmontage. De Quickfixhouder bestaat uit één clips die op de draagconstructie wordt bevestigd en één vorkprofiel dat met inox-klinknagels op de lamel wordt gemonteerd. Dankzij dit 2-delig concept is een soepele dilatatie van de lamel als gevolg van thermische uitzetting mogelijk, waardoor geen spanningen in de draagconstructie ontstaan. Bovendien laat het systeem toe een continue lijn van lamellen te realiseren.



Lameltype	Maximale vrije overspanning (onder 90° hellingshoek)		
	650 Pa	800 Pa	1250 Pa
ICA.100	2000 mm	1860 mm	1590 mm
ICA.125	2150 mm	2000 mm	1706 mm
ICA.150	2775 mm	2580 mm	2200 mm
ICA.200	2820 mm	2620 mm	2240 mm
ICA.250	3320 mm	3085 mm	2635 mm
ICA.300	3735 mm	3735 mm	3415 mm
ICA.400	3235 mm	3235 mm	2865 mm
ICL.150	2860 mm	2660 mm	2270 mm
ICL.200	3210 mm	2980 mm	2545 mm
ICL.300	3700 mm	3455 mm	2950 mm

De hier beschreven maximale vrije overspanningen zijn enkel geldig voor de lamel en zijn afhankelijk van de afmeting van de zonwering. Andere vrije overspanningen zijn eventueel mogelijk mits gedetailleerde studie van de effectieve projectsituatie.

Detailweergave



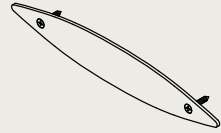
Technische kenmerken	
Materiaal lamel	Aluminium extrusieprofiel EN AW-6063 T66
Kopschotplaten	Aluminium AlMg3
Plaatschroeven en bevestiging	Inox
Aluminium	Geanodiseerd (20 micron) F1
Polyester poederlak	(60-80 micron) in RAL-kleuren
lamel type	ICA.100, 125, 150, 200, 250 en 300
Hellingshoeken	60°, 75°, 90°
Toepassing	Liggend of rechtstaand voor de gevel



Icarus® kopschotten

De kopse kanten van de Icarus lamellen worden in functie van de toepassing van kopschotten voorzien. De bevestiging van de kopschotten gebeurt door vastschroeven in de schroefkanalen van de lamellen.

Type kopschot

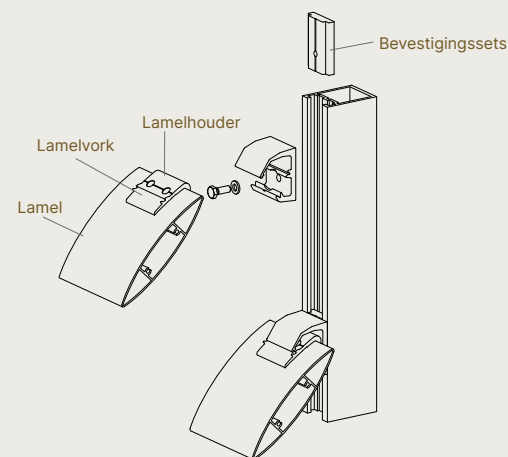


Vast kopschot - Type 1

Toepassing: montage op uiteinden van de Icarus lamellen, bij Icarus Quickfix systeem.

Lamel type	Kopschot type 1
ICA.100	ICA.100.11
ICA.125	ICA.125.11
ICA.150	ICA.150.11
ICA.200	ICA.200.11
ICA.250	ICA.250.11
ICA.300	ICA.300.11
ICA.400	ICA.400.11
ICA.480	ICA.480.11
ICL.150	ICL.150.11
ICL.200	ICL.200.11
ICL.300	ICL.300.11

Detailweergave



Houders

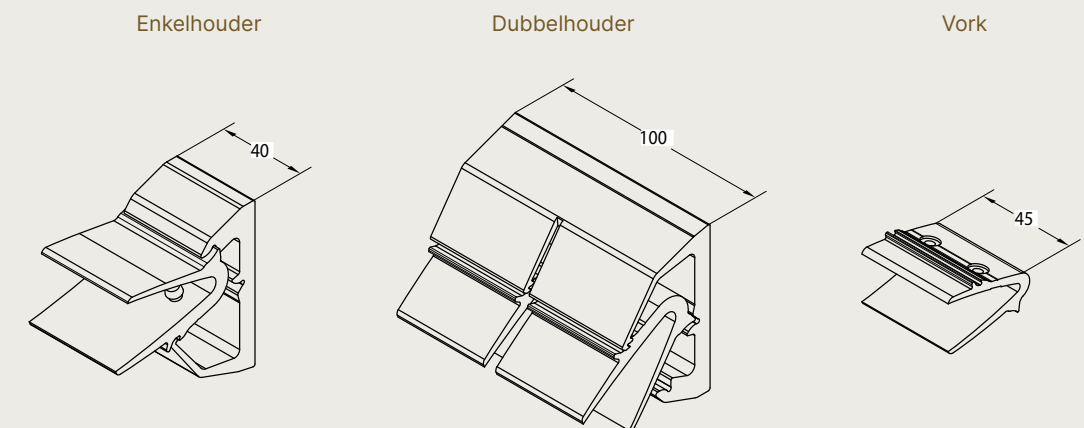
Er zijn vier types Quickfix houders die met diverse vorkprofielen kunnen gecombineerd worden in functie van de helling van de lamel:

- **Type 1:** voor lamel ICA.100 en ICA.125: clips en vork voor keuze 90° of 45° ofwel 75° of 60° hellingshoek van de lamel.
- **Type 2:** voor lamel ICA.150, ICL.150, ICA.200 en ICL.200: clips en twee vorken voor keuze 90° of 45° ofwel 75° of 60° hellingshoek van de lamel.
- **Type 3:** voor lamel ICA.250, ICA.300 en ICL.300: clips en twee vorken voor keuze 90° of 45° ofwel 75° of 60° hellingshoek van de lamel.
- **Type 4:** voor lamel ICA.400: clips en twee vorken voor keuze 90° of 45° ofwel 75° of 60° hellingshoek van de lamel.

Bovendien zijn de Quickfix houders beschikbaar als enkel- en dubbelhouder.

Icarus® Quickfix®		Hellingshoek van de lamel							
		45°		60°		75°		90°	
Houder type	lamel type	Enkel-houder	Dubbel-houder	Enkel-houder	Dubbel-houder	Enkel-houder	Dubbel-houder	Enkel-houder	Dubbel-houder
Type 1	ICA.100	IQ.1101	IQ.1201	IQ.1102	IQ.1202	IQ.1102	IQ.1202	IQ.1101	IQ.1201
	ICA.125	IQ.1101	IQ.1201	IQ.1102	IQ.1202	IQ.1102	IQ.1202	IQ.1101	IQ.1201
Type 2	ICA.150	IQ.2101	IQ.2201	IQ.2102	IQ.2202	IQ.2102	IQ.2202	IQ.2101	IQ.2201
	ICL.150	IQ.2101	IQ.2201	IQ.2102	IQ.2202	IQ.2102	IQ.2202	IQ.2101	IQ.2201
	ICA.200	IQ.2101	IQ.2201	IQ.2102	IQ.2202	IQ.2102	IQ.2202	IQ.2101	IQ.2201
	ICL.200	IQ.2101	IQ.2201	IQ.2102	IQ.2202	IQ.2102	IQ.2202	IQ.2101	IQ.2201
Type 3	ICA.250	IQ.3101	IQ.3201	IQ.3102	IQ.3202	IQ.3102	IQ.3202	IQ.3101	IQ.3201
	ICA.300	IQ.3101	IQ.3201	IQ.3102	IQ.3202	IQ.3102	IQ.3202	IQ.3101	IQ.3201
	ICL.300	IQ.3101	IQ.3201	IQ.3102	IQ.3202	IQ.3102	IQ.3202	IQ.3101	IQ.3201
Type 4	ICA.400	IQ.4101	IQ.4201	IQ.4102	IQ.4202	IQ.4102	IQ.4202	IQ.4101	IQ.4201

Onderdelen



Borgplaat



Borgplaat
Type 1 - IQ.1001
(ICA.100 en ICA.125)



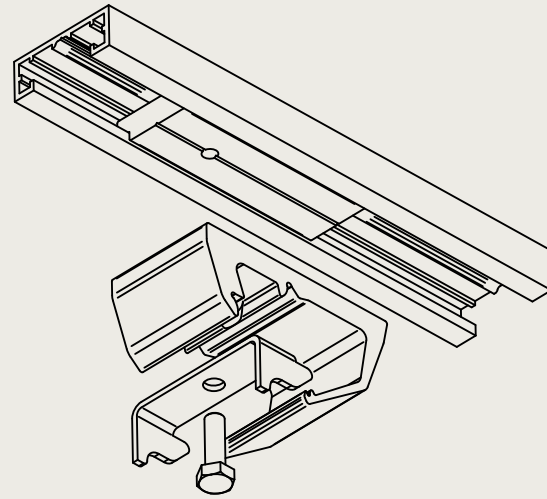
Borgplaat
Type 2 - IQ.2001
(ICA.150, ICL.150, ICA.200 en
ICL.200)



Borgplaat
Type 3 - IQ.3001
(ICA.250, ICA.300 en ICL.300)

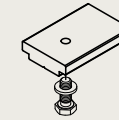


Borgplaat
Type 4 - IQ.4001
(ICA.400)



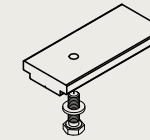
Elke lamel moet altijd op één plaats voorzien zijn van een borgplaat. Het type hangt af van het type lamel.

Bevestigingssets



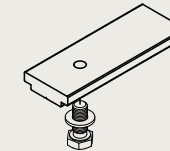
Bevestigingsset IQ.1002

Toepassing: bevestigingsset type 1 voor Quickfix op SD-draagprofielen zie Pag. 58.
Geschikt voor Quickfix systeem ICA.100 en ICA.125



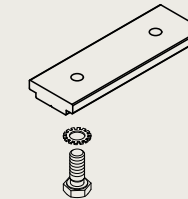
Bevestigingsset IQ.2002

Toepassing: bevestigingsset type 2 voor Quickfix op SD-draagprofielen zie Pag. 58.
Geschikt voor Quickfix systeem ICA.150, ICL.150, ICA.200 en ICL.200



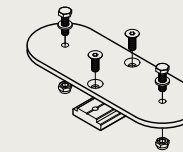
Bevestigingsset IQ.3002

Toepassing: bevestigingsset type 3 voor Quickfix op SD-draagprofielen zie Pag. 58.
Geschikt voor Quickfix systeem ICA.250, ICA.300 en ICL.300



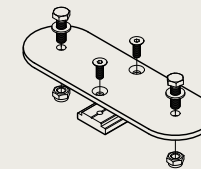
Bevestigingsset IQ.4002

Toepassing: bevestigingsset type 4 voor Quickfix op SD-draagprofielen zie Pag. 58.
Geschikt voor Quickfix systeem ICA.400



Bevestigingsset IQ.9001 voor hoektoepassing

Toepassing: bevestigingsset - type 1 voor Quickfix op SD-draagprofielen zie Pag. 58.
Geschikt voor Quickfix systeem ICA.100, ICA.125, ICA.150, ICL.150, ICA.200 en ICL.200



Bevestigingsset IQ.9002 voor hoektoepassing

Toepassing: bevestigingsset - type 2 voor Quickfix op SD-draagprofielen zie Pag. 58.
Geschikt voor Quickfix systeem ICA.250, ICA.300 en ICL.300

ICARUS® CASSETTES



Icarus lamellen geschroefd tussen aluminium platen

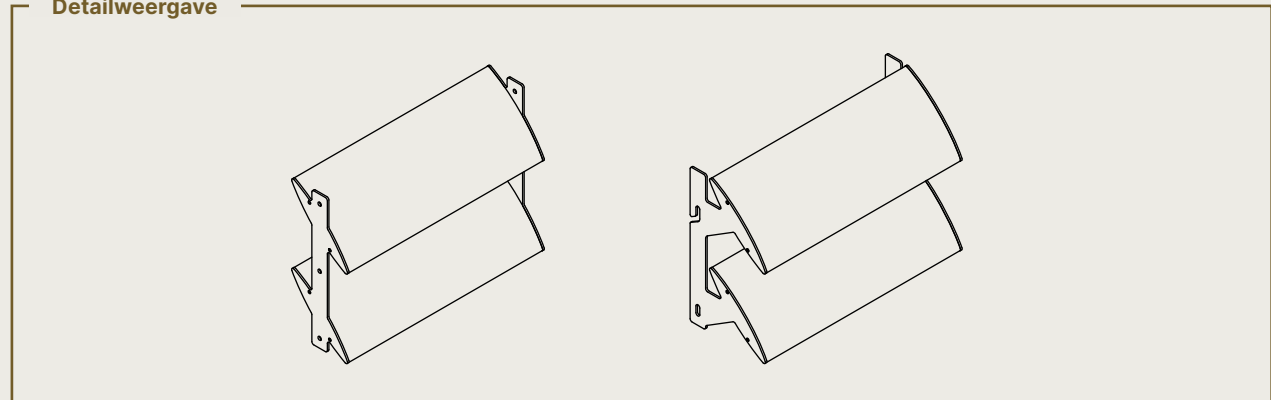
Verticale permanente zonwering waarbij meerdere lamellen tussen eindplaten als cassettes gemonteerd worden. Stap en helling van de lamellen is vrij te kiezen. Bovendien kan ook tussen verschillende uitvoering van de zijdelingse eindplaten gekozen worden. Bevestiging van de cassettes direct op een structurele onderconstructie d.m.v. beugels of bevestiging op mes.



Lameltype	Maximale vrije overspanning (onder 45° hellingshoek) t.o.v. de verticale uitkraging		
	650 Pa	Windbelasting 800 Pa	1250 Pa
ICA.100	2280 mm	2105 mm	1785 mm
ICA.125	2470 mm	2290 mm	1965 mm
ICA.150	3145 mm	2890 mm	2440 mm
ICA.200	3590 mm	3285 mm	2755 mm
ICA.250	4110 mm	3745 mm	3125 mm
ICA.300	4615 mm	4515 mm	3730 mm
ICA.400	5325 mm	5325 mm	4475 mm
ICA.480	6000 mm	6000 mm	5880 mm
ICL.150	3420 mm	3150 mm	2675 mm
ICL.200	3750 mm	3450 mm	2900 mm
ICL.300	4615 mm	4515 mm	3730 mm
ICP.060	1435 mm	1335 mm	1150 mm
ICP.150	3700 mm	3415 mm	2910 mm
ICP.200/30	3910 mm	3615 mm	3050 mm
ICP.200/40	4735 mm	4675 mm	3935 mm
ICP.300	4755 mm	4440 mm	3725 mm

De hier beschreven maximale vrije overspanningen zijn enkel geldig voor de lamel en zijn afhankelijk van de afmeting van de zonwering. Andere vrije overspanningen zijn eventueel mogelijk mits gedetailleerde studie van de effectieve projectsituatie.

Detailweergave



Technische kenmerken	
Materiaal lamel	Aluminium extrusieprofiel EN AW-6063 T66
Kopschotplaten	Aluminium AIMg3 of staal Dikte in functie van afmetingen, gewicht en windlast
Plaatschroeven en bevestiging	Inox
Aluminium	Geanodiseerd (20 micron) F1
Polyester poederlak	(60-80 micron) in RAL-kleuren
Stalen onderdelen	n.v.t.

ICARUS® VAST



Lamellen met kopschotten te bevestigen op bestaande constructie.

Verticale permanente zonwering waarbij lamellen tussen kopschotten gemonteerd worden. Stap en helling van de lamellen is vrij te kiezen. Bovendien kan ook tussen verschillende uitvoering van de zijdelingse kopschotten gekozen worden. Bevestiging van de kopschotten direct op een structurele onderconstructie.



Lameltype	Maximale vrije overspanning (onder 45° hellingshoek) t.o.v. de verticale uitkraging		
	650 Pa	800 Pa	1250 Pa
ICA.100	2280 mm	2105 mm	1785 mm
ICA.125	2470 mm	2290 mm	1965 mm
ICA.150	3145 mm	2890 mm	2440 mm
ICA.200	3590 mm	3285 mm	2755 mm
ICA.250	4110 mm	3745 mm	3125 mm
ICA.300	4615 mm	4515 mm	3730 mm
ICA.400	5325 mm	5325 mm	4475 mm
ICA.480	6000 mm	6000 mm	5880 mm
ICL.150	3420 mm	3150 mm	2675 mm
ICL.200	3750 mm	3450 mm	2900 mm
ICL.300	4615 mm	4515 mm	3730 mm
ICP.060	1435 mm	1335 mm	1150 mm
ICP.150	3700 mm	3415 mm	2910 mm
ICP.200/30	3910 mm	3615 mm	3050 mm
ICP.200/40	4735 mm	4675 mm	3935 mm
ICP.300	4755 mm	4440 mm	3725 mm

De hier beschreven maximale vrije overspanningen zijn enkel geldig voor de lamel en zijn afhankelijk van de afmeting van de zonwering. Andere vrije overspanningen zijn eventueel mogelijk mits gedetailleerde studie van de effectieve projectsituatie.

Detailweergave



Technische kenmerken	
Materiaal lamel	Aluminium extrusieprofiel EN AW-6063 T66
Kopschotplaten	Aluminium AIMg3 of staal Dikte in functie van afmetingen, gewicht en windlast
Plaatschroeven en bevestiging	Inox
Aluminium	Geanodiseerd (20 micron) F1
Polyester poederlak	(60-80 micron) in RAL-kleuren
Stalen onderdelen	n.v.t.
Lameltype	Toepasbaar met alle Icarus lameltypes

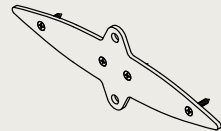


VERTICALE ZONWERING

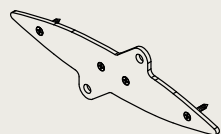
Icarus® kopschotten

De kopse kanten van de Icarus lamellen worden in functie van de toepassing van kopschotten voorzien. De bevestiging van de kopschotten gebeurt door vastschroeven in de schroefkanalen van de lamellen.

Type kopschot

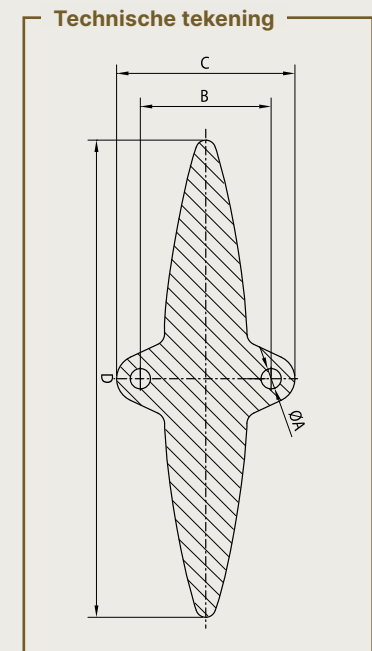


Vast kopschot voor bevestiging 90° - Type 4
Toepassing: montage op uiteinden van de Icarus lamellen, bij een hellingshoek van 90°.

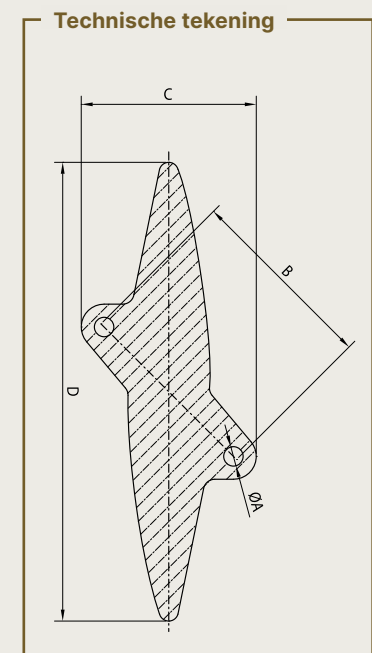


Vast kopschot voor bevestiging 45° - Type 5
Toepassing: montage op uiteinden van de Icarus lamellen, bij een hellingshoek van 45°.

Kopschot type 4 Hellingshoek 90°	Afmetingen volgens schets (mm)			
	Maat D	Maat ø A	Maat B	Maat C
ICA.100.14	100	6,5	45	57
ICA.125.14	125	8,5	45	65
ICA.150.14	150	8,5	50	70
ICA.200.14	200	8,5	55	75
ICA.250.14	250	8,5	65	85
ICA.300.14	300	8,5	70	90
ICA.400.14	400	10,5	85	110
ICA.480.14	480	10,5	120	150
ICL.150.14	150	8,5	50	70
ICL.200.14	200	8,5	60	80
ICL.300.14	300	8,5	70	90
ICP.150.14	150	8,5	50	70
ICP.200.34	200	8,5	50	70
ICP.200.14	200	8,5	60	80
ICP.300.14	300	8,5	70	90



Kopschot type 5 Hellingshoek 45°	Afmetingen volgens schets (mm)			
	Maat D	Maat ø A	Maat B	Maat C
ICA.100.15	100	6,5	60	55
ICA.125.15	125	8,5	65	66
ICA.150.15	150	8,5	70	70
ICA.200.15	200	8,5	80	77
ICA.250.15	250	8,5	90	84
ICA.300.15	300	8,5	100	94
ICA.400.15	400	10,5	120	110
ICA.480.15	480	10,5	160	144
ICL.150.15	150	8,5	75	73
ICL.200.15	200	8,5	85	80
ICL.300.15	300	8,5	100	94
ICP.150.15	150	8,5	75	73
ICP.200.35	200	8,5	75	73
ICP.200.15	200	8,5	90	84
ICP.300.15	300	8,5	100	94



Kopschot type	Type 4	Type 5
ICA.100	ICA.100.14	ICA.100.15
ICA.125	ICA.125.14	ICA.125.15
ICA.150	ICA.150.14	ICA.150.15
ICA.200	ICA.200.14	ICA.200.15
ICA.250	ICA.250.14	ICA.250.15
ICA.300	ICA.300.14	ICA.300.15
ICA.400	ICA.400.14	ICA.400.15
ICA.480	ICA.480.14	ICA.480.15
ICL.150	ICL.150.14	ICL.150.15
ICL.200	ICL.200.14	ICL.200.15
ICL.300	ICL.300.14	ICL.300.15
ICP.150	ICP.150.14	ICP.150.15
ICP.200/30	ICP.200.34	ICP.200.35
ICP.200/40	ICP.200.14	ICP.200.15
ICP.300	ICP.300.14	ICP.300.15

ICARUS® BEWEEGBAAR



Dynamisch zonweringsysteem met kantelbare lamellen

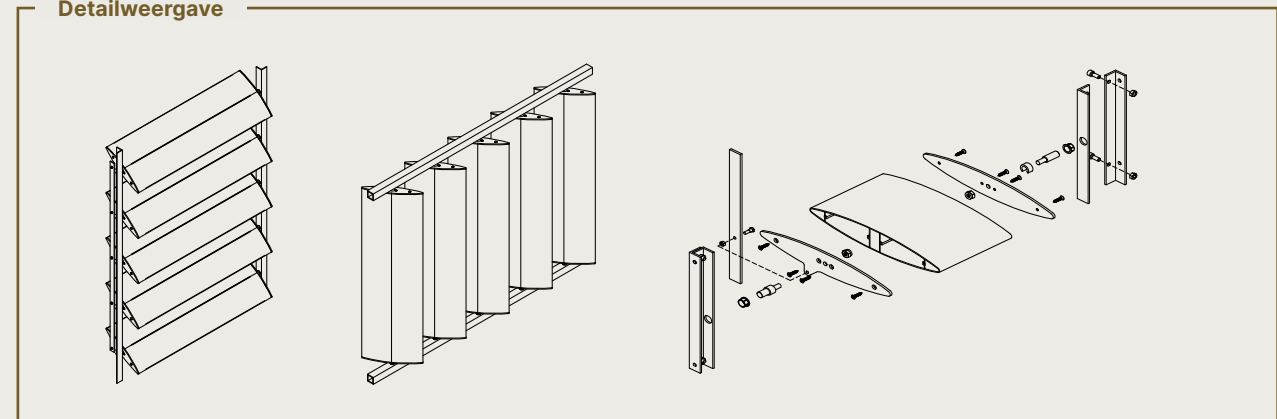
Verticale permanente zonwering met beweegbare lamellen. De lamellen zijn standaard 90° kantelbaar. Andere bewegingshoeken zijn mogelijk in overleg met onze projectafdeling. De lamellen kunnen manueel of gemotoriseerd verdraaid worden.



Lameltype	Maximale vrije overspanning (Aanbevolen maximale lengte van de lamel)		
	650 Pa	Windbelasting 800 Pa	1250 Pa
ICA.100	2000 mm	1860 mm	1590 mm
ICA.125	2145 mm	1990 mm	1700 mm
ICA.150	2775 mm	2580 mm	2200 mm
ICA.200	2820 mm	2615 mm	2240 mm
ICA.250	3325 mm	3085 mm	2630 mm
ICA.300	3735 mm	3735 mm	3415 mm
ICA.400	4315 mm	4315 mm	3820 mm
ICA.480	5170 mm	5170 mm	4975 mm
ICL.150	2950 mm	2825 mm	2410 mm
ICL.200	2985 mm	2765 mm	2365 mm
ICL.300	3735 mm	3735 mm	3415 mm
ICP.150	3130 mm	3075 mm	2620 mm
ICP.200/30	3150 mm	2920 mm	2495 mm
ICP.200/40	3835 mm	3775 mm	3220 mm
ICP.300	3850 mm	3620 mm	3150 mm

De hier beschreven maximale vrije overspanningen zijn enkel geldig voor de lamel en zijn afhankelijk van de afmeting van de zonwering. Andere vrije overspanningen zijn eventueel mogelijk mits gedetailleerde studie van de effectieve projectsituatie.

Detailweergave



Technische kenmerken	
Materiaal lamel	Aluminium extrusieprofiel EN AW-6063 T66
Kopschotplaten	Aluminium AlMg3
Draagstructuren	Aluminium of staal in functie van de uitkraging, van het gewicht van de lamellen en van wind- en sneeuwbelasting
Assen	Inox centrisch verwerkt in aluminium kopschotten
Lagers en borgringen	Uv-bestendige kunststof
Plaatschroeven en bevestiging	Inox
Aluminium	Geanodiseerd (20 micron) F1
Polyester poederlak	(60-80 micron) in RAL-kleuren
Stalen onderdelen	Gegalvaniseerd en gepoederlakt
Lameltype	Toepasbaar met alle Icarus lameltypes

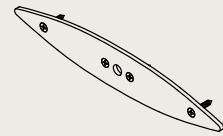


VERTICALE ZONWERING

Icarus® kopschotten

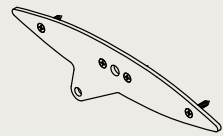
De kopse kanten van de Icarus lamellen worden in functie van de toepassing van kopschotten voorzien. De bevestiging van de kopschotten gebeurt door vastschroeven in de schroefkanalen van de lamellen.

Type kopschot



Kopschot beweegbaar zonder bediening - Type 2

Toepassing: montage op uiteinden van de Icarus lamellen, bij beweegbaar systeem Icarus, aan een kant zonder bediening.



Kopschot beweegbaar met bediening - Type 3

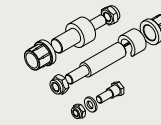
Toepassing: montage op uiteinden van de Icarus lamellen, bij beweegbaar systeem Icarus, aan een kant met bediening.

Lamel type	Kopschot type 2	Kopschot type 3
ICA.100	ICA.100.12	ICA.100.13
ICA.125	ICA.125.12	ICA.125.13
ICA.150	ICA.150.12	ICA.150.13
ICA.200	ICA.200.12	ICA.200.13
ICA.250	ICA.250.12	ICA.250.13
ICA.300	ICA.300.12	ICA.300.13
ICA.400	ICA.400.12	ICA.400.13
ICA.480	ICA.480.12	ICA.480.13
ICL.150	ICL.150.12	ICL.150.13
ICL.200	ICL.200.12	ICL.200.13
ICL.300	ICL.300.12	ICL.300.13
ICP.150	ICP.150.12	ICP.150.13
ICP.200/30	ICP.200.32	ICP.200.33
ICP.200/40	ICP.200.12	ICP.200.13
ICP.300	ICP.300.12	ICP.300.13

Draaiasset

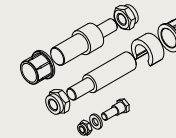
Er zijn drie types draaiassets beschikbaar, in functie van het toegepaste lamellensysteem. Een draaiasset bestaat uit twee inox draaiassen (1x lang ; 1x kort), twee kunststof lagerbussen, één kunststof borgring voor de fixatie van de lamel, twee borgmoeren voor de bevestiging van de inox draaiassen op de kopschotten en een set voor de verbinding van de overbrengingsstang, bestaande uit één overbrengingsas Ø8 – M6 met één kunststof sluitring voor M8 en één borgmoer M6.

Types



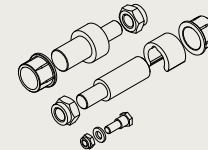
Draaiasset IM.9001

Toepassing: draaiasset voor beweegbaar systeem type 1.
Geschikt voor lamellen types ICA.100, ICA.125, ICA.150, ICL.150, ICA.200, ICL.200 en ICP.150, ICP.200/30, ICP.200/40



Draaiasset IM.9002

Toepassing: draaiasset voor beweegbaar systeem type 2.
Geschikt voor lamellen types ICA.250, ICA.300 en ICL.300



Draaiasset IM.9003

Toepassing: draaiasset voor beweegbaar systeem type 3.
Geschikt voor lamellen types ICA.400 en ICA.480



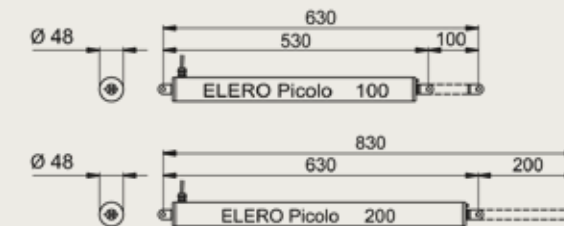
Inox motorsteun IM.9201

Toepassing: Inox motorsteun voor bevestiging van de motoren op onderconstructies.
Geschikt voor meerdere types motoren.

Bedieningsmogelijkheden

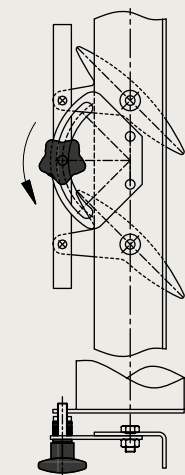
Automatisch gestuurd

Voorbeeld van toepasbare motoren



Manuele bediening

Directe manuele bediening



Type motor wordt bepaald in functie van de nodige slag-lengte.

ALGEMEEN

GARANTIE

Alle door ons gebruikte materialen zijn van een hoogstaande kwaliteit en aangepast aan het gebruiksdoel.

Als producent garanderen wij:

- 2 jaar garantie Rob A-slide Exterior motor
- 5 jaar garantie op glansgraad van aluminium profielen
- 5 jaar productgarantie bij normaal huishoudelijk gebruik en geregeld onderhoud
- 5 jaar garantie voor elektronische sturing
- 10 jaar garantie voor alle lakwerk van de aluminium profielen

5
YEARS
GENERAL
WARRANTY

10
YEARS
COATING
WARRANTY

De waarborg omvat het leveren van vervangstukken, ter plaatse door de monteurs te monteren of een volledige revisie van het systeem door de producent in eigen werkhuizen. De montagekosten (verplaatsing + uurloon) vallen niet onder deze garantie.

De garantieperiode start vanaf de productiedatum en heeft uitsluitend betrekking op het eigenlijke product, niet op de montage ervan.

De garantie kan alleen van toepassing zijn wanneer het product gebruikt en onderhouden wordt volgens de voorschriften in de gebruikershandleiding. Bij verkeerd of abnormaal gebruik vervalt de garantie. Gelieve bij het melden van problemen steeds het serienummer door te geven.

Zie ook het garantiecertificaat.

ONDERHOUD

Zonwering vraagt weinig onderhoud. Door er zorgvuldig mee om te springen, verleng je de levensduur van jouw zonwering met vele jaren.

Enkele algemene richtlijnen:

- Mocht het doek bij een onverwachte bui nat worden, kan je het scherm gerust oprollen om het nadien, bij beter weer, terug af te rollen en te laten drogen. Voorkom wel dat het doek meer dan drie dagen nat opgerold is om schimmelvorming en vlekken te voorkomen.
- Voor het reinigen eerst met een borstel het losse vuil verwijderen. Daarna kan je met een schoonmaakproduct (vermijd bijtende producten) en lauw water het overige vuil verwijderen. Na het reinigen het doek steeds naspoelen. Vermijd het reinigen in felle zon: snel opdrogen van zeepwater kan vlekken nalaten op het doek.
- Wij adviseren om geen hogedruktoestellen te gebruiken.
- Gebruik geen agressieve schuurmiddelen.
- Jaarlijks moeten scharnierende of draaiende delen gesmeerd worden. Gebruik hiervoor een droogsmeermiddel (Teflon).
- Controleer regelmatig jouw screen op takjes, bladeren, enz. en verwijder deze. Onderhoud dit product als goede huisvader. Als fabricant adviseren wij een regelmatig technisch nazicht door de monteur: jaarlijks bij utiliteitsbouw en tweejaarlijks bij de particuliere zonwering.
- Voor niet agressieve omgevingen raden we een halfjaarlijks onderhoud aan. Voor agressieve omgevingen (zee, zware industrie, ...) raden we veelvuldig onderhoud aan, zo'n 4 x per jaar.
- Gebruik steeds originele onderdelen van de fabricant.

* Zie onze gebruikershandleiding.

Gemakkelijk onderhoud met de Renson® Maintenance Set

- De constructie is gemaakt van gepoederlakt aluminium. Een jaarlijkse reiniging met de **Renson® Maintenance Set** producten zorgt voor het jarenlange behoud van de intense kleur en geeft een extra bescherming tegen zure regen, zeelucht en UV stralen. In kuststreken en bosrijke omgevingen is min. 2 x per jaar onderhouden aangewezen.
- De **Renson® 'Clean'** is een geconcentreerd product met sterk reinigende en ontvettende eigenschappen voor de meest voorkomende natuurlijke vervuilingen, zoals stof, vethoudende neerslag, vetvlekken, mos, insectensporen,...
- Dit product is niet vergelijkbaar met de meeste schoonmaakproducten. Door zijn dieptewerking wordt het vuil als het ware 'opgetild'. Dit product kan ook gebruikt worden voor het reinigen van polyester doekdaken en verticale glasvezel screendoeken.
- Na het reinigen dient u de aluminium constructie te beschermen met de **Renson® 'Protect'**. Dit laat een beschermende film achter die toelaat achteraf met een simpele veeg het oppervlak te reinigen en dit met een minimum aan **Renson® 'Clean'**. Het beschermt tevens het aluminium tegen zure regen, zeelucht, UV stralen en zorgt er zo voor dat de intense kleur behouden blijft.
- Beide producten niet gebruiken in de volle zon of bij warm weer. Het snel opdrogen van het product kan vlekken na laten op de constructie of het doek. Gebruik nooit bijtende of agressieve producten, schuursponsjes of andere schuurmiddelen. Verder in geen geval hogedruktoestellen gebruiken.



Renson® Maintenance Set

RENSON KLEUREN

Er is keuze uit een grote waaier aan kleuren. Zo sluit de zonwering altijd naadloos aan op de stijl van het gebouw. Aan u de keuze: een glanzende of matte uitvoering, of eerder een trendy structuurlak die niet alleen slijt- en krasvast is maar bovendien ook onderhoudsvriendelijk is.

Om de kleurvastheid van de lak te garanderen raden we Seaside Quality aan voor kustgebieden en andere agressieve omgevingen (zware industrie, ...). Zo blijft het lakwerk van de screen steeds in perfecte staat en ziet deze er na vele jaren nog als nieuw uit.



? Meer info

consulteer onze kleurengids.



AMBASSADORSHIP

Je bent overtuigd van onze producten en deelt dit enthousiast met de wereld. Wij zijn er op onze beurt trots op dat jij de verbindende factor bent tussen Renson en jouw klant. Speciaal voor jou creëerden we het Renson Ambassadorship: een partnership op lange termijn. Dit kwaliteitslabel geeft jouw klanten de garantie dat jij een betrouwbare expert bent in ventilatie met een excellente productkennis en perfecte dienstverlening van installatie tot het eerste servicebezoek.

Waarvoor staat jouw Ambassadorship?

- Je deelt je passie voor Renson met een sterk professioneel netwerk.
- Je wordt tweejaarlijks uitgenodigd voor onze Ambassador Days waar je naar hartenlust kan netwerken met jouw collega's.
- Je hebt als eerste toegang tot innovatieve en marktspecifieke producten en oplossingen.
- Je krijgt toegang tot exclusieve promoties voor de eindklant, ondersteund door mediacampagnes (online/offline).
- Via onze lead-tool krijg je per regio 1 op 1 leads doorgestuurd die wij ontvangen bij onze communicatie, beurzen en events.
- We zetten je regelmatig in de schijnwerpers en ondersteunen je via co-branding om het merk Renson in jouw regio te ontwikkelen.
- We promoten jou naar jouw eindklant.
- Je mag het exclusieve kwaliteitslabel van Renson Ambassador dragen.

**MAAK JIJ BINNENKORT OOK DEEL UIT VAN
ONZE RENSON AMBASSADEURSFAMILIE?
NEEM DAN CONTACT OP MET JOUW
CONTACTPERSOON BINNEN RENSON.**



**SOUDAL QUICK-STEP PRO CYCLING TEAM
POWERED BY RENSON**





L0000656 2002146 0124 België - NL

Toutes les photos présentées sont fournies à titre d'illustration uniquement et constituent l'instantané d'une situation d'utilisation. Le produit réel peut varier en fonction des modifications apportées à ce produit. Renson® se réserve le droit d'apporter des modifications techniques aux produits décrits. Vous pouvez télécharger les versions les plus récentes des brochures sur www.renson.net